



Optimizuota šildymui 4

Mūsų misija:  
nugalėti  
žiemos šalčius



Daikin naujos kartos šilumos siurblių oras-oras serija, skirta šalto klimato šalims

Kodēl rinktis „Daikin“?





Kai temperatūra lauke nukrenta žemiau nulio, labai svarbu turėti tinkamą šildymo sistemą, kuri užtikrintų idealų komfortą patalpoje. Tačiau, jūsų sistema turi sugebėti ne tik palaikyti pastovią temperatūrą, bet taip pat būti patikima, taupanti energiją ir paprastai valdoma.

Turėdami daugiau nei 95 metų patirties klimato kontrolės technologijų srityje, žinome, ko reikia, kad namuose arba biure būtų sukurta patogi aplinka. Štai kodėl mes didžiuodamiesi pristatome savo naujosios kartos oras-oras šilumos siurblių seriją Optimizuota šildymui 4.

„Optimizuota šildymui 4“ yra šildymo sprendimas, kuris Šiaurės Europos klimatui sukurtas Europoje, tyrimus atliekant Europos plėtros centre. Naujoji "Optimizuota šildymui 4" produktų serija naudoja R32 šaltnešį, yra aprūpinta naujausiomis technologijomis, kurios užtikrina dar didesnę energijos vartojimo efektyvumą.

Sužinokite, kaip „Optimizuota šildymui 4“ gali jums padėti siekiant tobulo komforto.

Kodėl verta rinktis Daikin?

# Optimizuota šildymui 4



## ✓ Efektyvumas **A+++**

**„Optimizuota šildymui 4“ gaminių serija, pritaikyta šaltesniam klimatui, sukuria komfortišką aplinką ir pasižymi puikiais energijos efektyvumo rodikliais.**

- › Įranga sukurta taip, kad pasiektų aukštus energijos efektyvumo rodiklius esant žemai aplinkos temperatūrai, todėl su "Optimizuota šildymui 4" pasiekiami net A+++ klasė, kai šildant naudojamas:
  - R32 šaltnešis
  - Dviejų kamerų "swing" tipo kompresorius – patobulintas kompresorius naudoja inverterinę technologiją ir mažus galios žingsnius, kad atitiktų realų galios bei energijos poreikį.

Lyginant su rotoriniu kompresoriumi, dviejų kamerų "swing" tipo kompresorius garantuoja mažesnes energijos sąnaudas, apsaugo įrenginį nuo gedimo ir užtikrina tylesnį darbą be vibracijos.

## ✓ Patikimumas

Kad garantuoti sklandų šildymo sistemos darbą, net kai temperatūra lauke nukrenta iki  $-25^{\circ}\text{C}$ , "Optimizuota šildymui 4" produktai naudoja šias patobulintas technologijas:

- › Didesnį kompresorių, užtikrinantį šildymo komfortą, kada jo labiausiai reikia
- › Patobulintą atšildymo ciklų logiką
- › Prailgintus vamzdžių pajungimus patogesniai montavimui
- › Laisvai kabančio šilumokaičio technologiją – nebereikia elektrinio dugno šildymo kabelio. Tai ne tik taupo jūsų pinigus, bet ir apsaugo įrenginį nuo pažeidimų, atsirandančių dėl galimo kabelio nesuveikimo.

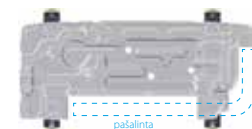
„Optimizuota šildymui 4“ produktų linija taip pat turi patobulinius, apsaugančius nuo ledo kaupimosi:

- › Patobulinta lauko bloko dugno konstrukcija, užtikrinanti netrukdomą vandens nutekėjimą.



Papildomi privalumai:

- Lengvai pašalinamas ant šilumokaičio susikaupusio atitirpinto ledo vanduo
- Išvengiama ledo kaupimasis tarp kojelių ir laikiklio
- Naudojamos antivibracinės atramos slopina vibraciją



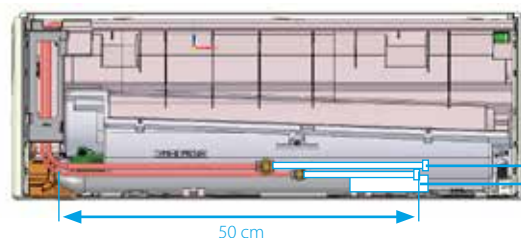
Dėl apatinio rėmo vanduo pašalinamas tiesiai ant žemės.

## ✓ Lengvas montavimas

Daikin "Optimizuota šildymui 4" siūlo gausų patobulinimų pasirinkimą, pritaikomą bet kokiai aplinkai.

Patobulinimai pritaikyti greitam ir lengvam montavimo procesui:

- › Ilgesni pajungimo vamzdžiai. Ilgesni vamzdžiai yra specialiai pritaikyti montavimui į storesnes skandinaviškų namų sienas, be to, rangovams padedama sutrumpinti montavimo laiką
- › Patobulinta kėlimo rankena. Dėka naujo dizaino rankenos, montuotojams lengviau nešti lauko įrenginį, kai jie dėvi storas pirštines



Pajungimo vamzdžiai pailginti iki 50 cm, kad atitiktų rinkos poreikius ir sutrumpėtų montavimo laikas. Taip pat pritaikyta, kad tiktų skandinaviškų namų sienų storii.

Stylish FTXTA30.....	+180 mm
Perfera FTXTM30.....	+180 mm
Perfera FTXTM40.....	+160 mm
Comfora FTXTP25-35.....	+180 mm

Pailginti pajungimo vamzdžiai  
Pailginta vandens nuvedimo žarnelė



## ✓ Lengvas valdymas

„Daikin Online Controller“ programėle galite sudaryti tvarkaraštį, valdyti ir stebėti šildymo sistemą iš bet kurios vietos.

Atsisiųskite Daikin mobiliąją aplikaciją, prijunkite savo įrenginį prie WiFi tinklo ir galėsite keisti temperatūrinius parametrus, nustatyti dienos ir savaitines programas, stebėti energijos sąnaudas ir atlikti kitus Jūsų dienotvarkę atitinkančius veiksmus su funkcija "Jeį taip, tada taip" ("If This Then That"). Su „Stylish“ (FTXTA) įrenginiais Daikin internetinis valdiklis siūlomas standartinėje komplektacijoje. Norint Daikin internetinį valdiklį naudoti su „Perfera“ (FTXTM), „Comfora“ (FTXTP) ir grindiniais įrenginiais (FVXM), jį reikia įsigyti atskirai (papildoma opcija).



### Jūsų namai

Šios funkcijos pateikiama namų komforto apžvalga, taip pat prieiga prie visų funkcijų, leidžiančių vienu metu valdyti iki 50 įrenginių.

### Individualios patalpos

Interaktyviuoju termostatu galite atskiroms patalpoms reguliuoti temperatūrą, darbinį režimą, oro filtravimą ir ventiliatorius.

### Laikmatis

Kurkite įvairius laikmačius, turinčius iki 6 veiksmų per dieną, 7 dienoms ir aktyvinkite specifinius darbo režimus.

### Energijos naudojimas

Piktogramos parodo, kur ir kaip galite sutaupyti energijos ir pinigų.

### Jeį taip, tada taip

Užprogramuokite savo įrenginį, kad atspindėtų jūsų gyvenimo būdą. Prijungiama prie įvairių prietaisų per iFTTT platformą, todėl per atstumą galite valdyti savo namų vidaus klimatą. Pavyzdžiui: Jeį išvykstate iš savo namų, tada šildymas išsijungia.

## ✓ Komfortas

Niekada nereikės aukoti komforto dėl energijos efektyvumo, naudojantis „Optimizuota šildymui 4“ produktais.

### Gaivus, sveikas oras

Regionuose su šaltesniu klimatu esminis tikslas yra sukurti sveiką patalpų aplinką. Daikin naudoja „Flash Steamer“ technologiją ir „Saranet“ filtrą, su tikslu pagerinti jūsų biuro, namų arba parduotuvės oro kokybę.

### Išmanus oro srautas

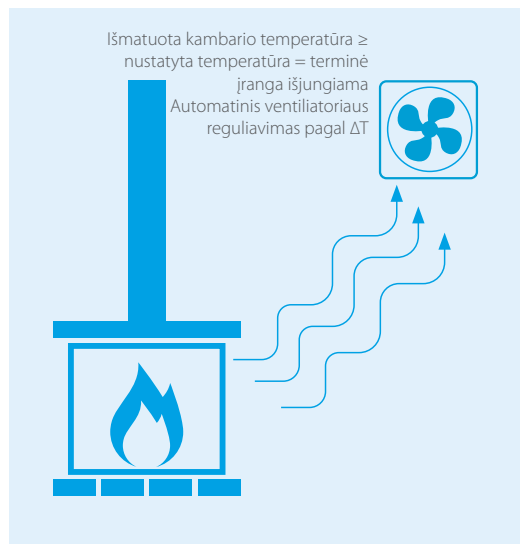
„Daikin“ išmanioji stebėjimo sistema taip pat nukreipia oro srautą ir perjungia sistemai energiją taupantį režimą, kai kambaryje neaptinkama žmonių. Ventilatoriaus parenkamas greitis bei triukšmo lygis garantuoja nepriekaištingą įrenginio darbą.



### Židinio scenarijus

Daikin sistemos yra universalios ir lengvai pritaikomos bet kokiai patalpai, įskaitant erdves, kuriose yra papildomų šilumos šaltinių, pavyzdžiui, židyns.

- › Patalpos, kuriose įrengtas židyns, yra šiltesnės ir pasižymi temperatūra, kuri yra aukštesnė nei šilumos siurblio nustatymuose
- › Jei šildymo režimu pasiekiami nustatytoji temperatūra, bus automatiškai aktyvinama židinio darbinė logika.
  - › Vidaus įrenginio ventilatorius, veikiant židinio logikai, kambaryje paskirsto karštą orą.
  - › Oro srauto rodiklis priklauso nuo skirtumo tarp nustatytos temperatūros ir temperatūros patalpoje (didesnis temperatūros skirtumas = didesnis oro srauto rodiklis).
- › Kuo labiau patalpos temperatūra priartėja prie pirminio nustatymo, tuo labiau oro srautas sumažėja.



Židinio aktyvinimo mygtukas nuotoliniame pultelyje

# „Stylish“ sieninis įrenginys

## Sukurtas komfortui

### Kodėl rinktis „Stylish“?

„Stylish“ išskirtinis dizainas ir technologijos užtikrina tobulą komfortą jūsų aplinkoje. „Stylish“ yra vienas ploniausių sieninių įrenginių rinkoje (jo gylis tik 189 mm), savyje sutalpinančių naujausias technologijas, leidžiančias pasiekti aukščiausius energijos efektyvumo, patikimumo ir valdymo standartus.

### Koanda efektas

**Koanda efektas**, kuris jau naudojamas „Ururu Sarara“, optimizuoja oro srautą, sukurdamas malonų klimatą. Naudojamos specialiai suprojektuotos mentės, todėl labiau sukonzentruotas oro srautas leidžia visame kambaryje geriau paskirstyti temperatūrą.

### Apdovanojimais įvertintas dizainas

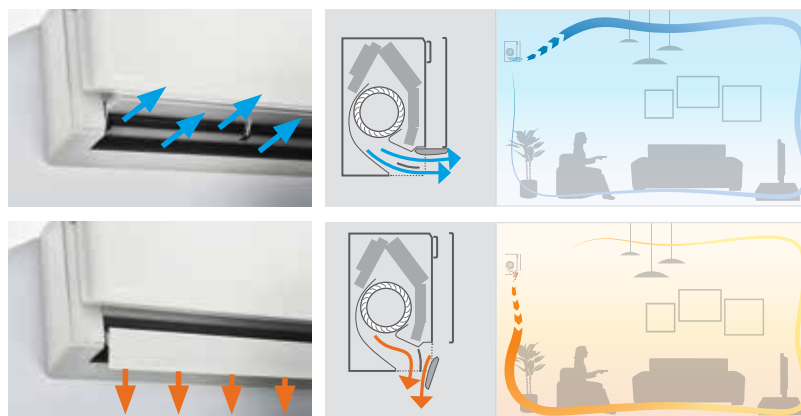
„Stylish“ įrenginiai, kuriuos įkvėpė jų pirmtakai „Daikin Emura“ ir „Ururu Sarara“, laimėjo „Good Design Award“ (angl. gerojo dizaino apdovanojimą) dėl savo novatoriškos išvaizdos ir funkcinių galimybių. Šiuo apdovanojimu „Stylish“ taip pat pelnė pripažinimą ŠVOK rinkoje už pasiektus naujus komforto ir energijos efektyvumo standartus.



reddot award 2018  
winner



GOOD DESIGN  
AWARD 2017



Koanda efektas sukuria du skirtingus oro srauto paskirstymo būdus, kurie priklauso nuo to, ar „Stylish“ veikia vėsinimo, ar šildymo režimu. Viršuje pavaizduotas Koanda efektas vėsinimo režimu (oro srautas palei lubas), apatiniuose paveikslėliuose matyti Koanda efektas šildymo režimu (vertikalūs oro srautas).



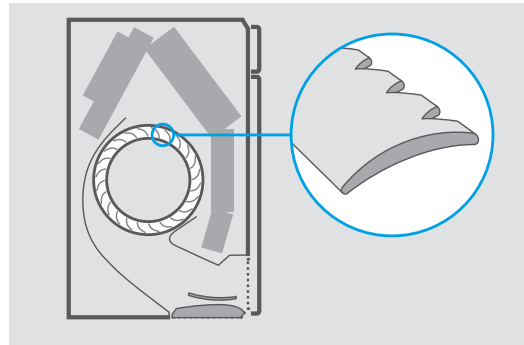


# stylish

## Tylus darbas

„Stylish“ naudoja naujos kartos ventiliatorių, leidžiantį optimizuoti oro srautą, kad būtų pasiektas kuo didesnis energijos efektyvumas ir įrenginio sklaidžiamas triukšmo lygis būtų kuo mažesnis.

Norint pasiekti maksimaliai didesnę energijos efektyvumą, „Daikin“ sukūrė naujos kartos ventiliatorių, kuris veiksmingai dirba kompaktiškame „Stylish“ korpuse. Šilumokaitis, kartu su ventiliatoriumi pasiekia aukščiausius energijos efektyvumo rodiklius, o įrenginio sklaidžiamas garsas vartotojui yra beveik negirdimas.

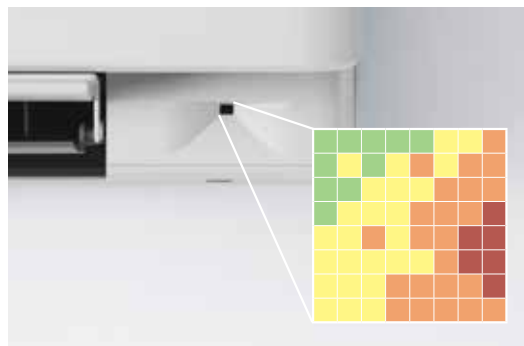


Garso paskirstymas ir triukšmo mažinimas yra naujosios ventiliatoriaus konstrukcijos rezultatai.

## Stabili kambario temperatūra

„Stylish“ naudoja išmanų terminį jutiklį, leidžiantį išmatuoti kambario paviršiaus temperatūrą ir sukurti tinkamesnį klimatą.

Kai nustatoma esama kambario temperatūra, išmanusis terminis jutiklis leidžia tolygiai paskirstyti orą visame kambaryje, nes naudojamas oro srauto paskirstymo būdas, kuris nukreipia šiltą arba vėsų orą į reikiamas vietas.



Išmanusis terminis jutiklis išmatuoja kambario paviršiaus temperatūrą, padalindamas jį tinklelio principu į 64 skirtingus kvadratus.

# Susikurkite tobulą klimatą

## Privalumų apžvalga



stylish FTXTA-AW



BLUEEVOLUTION



Kai inovacijos dera su kūrybiškumu, aplinkos temperatūrai nukritus net iki -25 °C

- › Sezoniško efektyvumo vertės: A+++ šildant
- › Koanda efektas optimizuoja oro srautą, kad klimatas būtų patogus. Naudojamos specialiai suprojektuotos mentės, todėl labiau sukonzentruotas oro srautas leidžia geriau paskirstyti temperatūrą visoje patalpoje
- › Gaivesnis, švaresnis oras dėl „Daikin Flash Streamer“ technologijos: galite giliai įkvėpti ir nesijaudinti dėl nešvaraus oro
- › Kai sumontuojama arti šildymo įrenginio (pvz., židinio arba krosnies) ir nustatytoji temperatūra pasiekama, ventiliatorius toliau veiks, kad visame name būtų tolygi temperatūra

Galios klasė	Sezoninis efektyvumas (pagal EN14825)						Vidaus įrenginys				Lauko įrenginys		Šaltnešis		
	Vėsinimo galia	Šildymo galia	Energijos klasė	Pdesign	SEER	SCOP	Energijos sunaudojimas per metus	Matmenys	Garso galios lygis	Garso slėgio lygis		Garso galios lygis	Garso slėgio lygis	Tipas / GWP	Užpildas (kg/TCO <sub>Eq</sub> )
	Min. / nom. / Maks. (kW)	Min. / nom. / Maks. (kW)	Vėsinimas / šildymas	Vėsinimas / šildymas (kW)	Vėsinimas	Šildymas	Vėsinimas / šildymas (kWh)	1 x P x A (mm)	Vėsinimas / šildymas (dBA)	Vėsinimas (dBA)	Šildymas (dBA)	Vėsinimas / šildymas (dBA)	Nom. vėsinimas / šildymas (dBA)		
30	0,7/3,0/4,5	0,8/3,2/6,9	A++/ A+++	3,0/2,6	7,63	5,12	138/714	295x798x189	60/60	20/25/32/43	19/24/31/41	61/61	48/49	R-32/675	1,1/0,75

Sudėtyje yra fluorintų šiltnamio efektą skatinančių dujų



perfera FTXTM



BLUEEVOLUTION



Patrauklus ant sienos montuojamas vidaus blokas, užtikrinantis tobulą vidaus oro komfortą, net kai aplinkos temperatūra nukrenta iki -25 °C

- › Sezoniško efektyvumo vertės: viso spektro A+++; šildant
- › Gaivesnis, švaresnis oras dėl „Daikin Flash Streamer“ technologijos: galite giliai įkvėpti ir nesijaudinti dėl nešvaraus oro
- › Kai sumontuojama arti šildymo įrenginio (pvz., židinio arba krosnies) ir nustatytoji temperatūra pasiekama, ventiliatorius toliau veiks, kad visame name būtų tolygi temperatūra

Galios klasė	Sezoninis efektyvumas (pagal EN14825)						Vidaus įrenginys				Lauko įrenginys		Šaltnešis		
	Vėsinimo galia	Šildymo galia	Energijos klasė	Pdesign	SEER	SCOP	Energijos sunaudojimas per metus	Matmenys	Garso galios lygis	Garso slėgio lygis		Garso galios lygis	Garso slėgio lygis	Tipas / GWP	Užpildas (kg/TCO <sub>Eq</sub> )
	Min. / nom. / Maks. (kW)	Min. / nom. / Maks. (kW)	Vėsinimas / šildymas	Vėsinimas / šildymas (kW)	Vėsinimas	Šildymas	Vėsinimas / šildymas (kWh)	1 x P x A (mm)	Vėsinimas / šildymas (dBA)	Vėsinimas (dBA)	Šildymas (dBA)	Vėsinimas / šildymas (dBA)	Nom. vėsinimas / šildymas (dBA)		
30	0,7/3,0/4,5	0,8/3,2/6,7	A++	3,0/3,0	7,6	5,12	138/821	294x811x272	60/61	21/25/33/45	19/22/31/45	61/61	48/49	R-32/675	1,1/0,75
40	0,7/4,0/5,1	0,8/4,0/7,2	A+++	4,0/3,8	7,7	5,3	182/1004	300x1040x295		20/24/32/46	19/22/31/46				

Sudėtyje yra fluorintų šiltnamio efektą skatinančių dujų



GRINDINIS ĮRENGINYS – FVXM



Grindinis įrenginys, pritaikytas optimaliam šildymo komfortui, nes naudojamas dvigubas oro srautas

- › Sezoniinio efektyvumo vertės: viso spektro A+++, vėsinant
- › Dėl žemo aukščio (600 mm) įrenginį galima tobulai sumontuoti po langu

Galios klasė	Sezoninis efektyvumas (pagal EN14825)							Vidaus įrenginys				Lauko įrenginys		Šaltnešis	
	Vėsinimo galia	Šildymo galia	Energijos klasė	Pdesign	SEER	SCOP	Energijos sunaudojimas per metus	Matmenys	Garso galios lygis	Garso slėgio lygis		Garso galios lygis	Garso slėgio lygis	Tipas / GWP	Užpildas (kg/TCO <sub>Eq</sub> )
	Min. / nom. / Maks. (kW)	Min. / nom. / Maks. (kW)	Vėsinimas / šildymas	Vėsinimas / šildymas (kW)	Vėsinimas	Šildymas	Vėsinimas / šildymas (kWh)	l x P x A (mm)	Vėsinimas / šildymas (dBA)	Vėsinimas (dBA)	Šildymas (dBA)	Vėsinimas / šildymas (dBA)	Nom. vėsinimas / šildymas (dBA)		
25	1,0/2,5/4,2	1,0/3,2/5,6	A+/A+	2,5/2,5	5,61	4,05	156/856	600x700x210	58/58	Tylus / žemas / vidutinis / aukštas		61/61	48/49	R-32/675	1,1/0,75
35	1,1/3,5/4,3	1,1/4,0/6,0	A+/A+	3,5/3	5,66	4,02	216/1046								

Sudėtyje yra fluorintų šiltnamio efektą skatinančių dujų



comfora FTXP



Nepastebimas ant sienos montuojamas vidinis blokas pasižymi aukštu efektyvumu ir užtikrina komfortą, net kai aplinkos temperatūra nukrenta iki -25 °C

- › Sezoniinio efektyvumo vertės: viso spektro A+++, vėsinant ir šildant
- › Erdvę taupantis ant sienos montuojamo bloko dizainas

Galios klasė	Sezoninis efektyvumas (pagal EN14825)							Vidaus įrenginys				Lauko įrenginys		Šaltnešis	
	Vėsinimo galia	Šildymo galia	Energijos klasė	Pdesign	SEER	SCOP	Energijos sunaudojimas per metus	Matmenys	Garso galios lygis	Garso slėgio lygis		Garso galios lygis	Garso slėgio lygis	Tipas / GWP	Užpildas (kg/TCO <sub>Eq</sub> )
	Min. / nom. / Maks. (kW)	Min. / nom. / Maks. (kW)	Vėsinimas / šildymas	Vėsinimas / šildymas (kW)	Vėsinimas	Šildymas	Vėsinimas / šildymas (kWh)	l x P x A (mm)	Vėsinimas / šildymas (dBA)	Vėsinimas (dBA)	Šildymas (dBA)	Vėsinimas / šildymas (dBA)	Nom. vėsinimas / šildymas (dBA)		
25	0,7/2,5/4,0	0,8/3,2/6,2	A++/ A++	2,5/2,5	7,1	4,98	123/703	285x770x225	58/58	21/26/35/43		61/61	48/49	R-32/675	1,1/0,75
35	0,7/3,5/4,4	0,8/4,0/6,7	A++/ A++	3,5/3	7,2	4,81	175/873								

Sudėtyje yra fluorintų šiltnamio efektą skatinančių dujų



**Daikin Europe N.V.** Naamloze Vennootschap Zandvoordestraat 300 · 8400 Oostende · Belgium · [www.daikin.eu](http://www.daikin.eu) · BE 0412 120 336 · RPR Oostende (leidėjas)



„Daikin Europe N.V.“ dalyvauja „Eurovent Certified Performance“ programoje, skirtoje ventilatoriniams įrenginiams ir kintančio šaltnešio srauto sistemoms. Patikrinkite esamo sertifikato galiojimą: [www.eurovent-certification.com](http://www.eurovent-certification.com)

ECPLT19-010

05/20

Dabartinis leidinys sudarytas tik informaciniais tikslais, todėl jis nesudaro prekybinio pasiūlymo, įpareigojancio Daikin Europe N.V. Daikin Europe N.V. sudarė šio leidinio turinį remdamasi savo tiksliausiomis žiniomis. Nesuteikiama jokia speciali arba numanoma garantija dėl turinio ir gaminių, ir aprašomų paslaugų išbaigtumo, tikslumo, patikimumo ar tinkamumo tam tikram tikslui. Specifikacijos gali būti keičiamos be jokio išankstinio perspėjimo. Daikin Europe N.V. išskirtinai atmeta bet kokią atsakomybę dėl bet kokios tiesioginės ar netiesioginės žalos plačiąja prasme, kuri atsiranda arba yra susijusi su šio leidinio naudojimu ir / arba interpretavimu. Viso turinio autorinės teisės priklauso Daikin Europe N.V.

Atspausdinta ant popieriaus, kuriame nėra chloro.

