



Aptarnavimo instrukcija

LT

---

## SAVE VTR 350/B



# Turinys

1	Ižanga .....	1	5.7	Vandeninio šildytuvo montavimas tiekiamo oro ortakyje .....	21
1.1	Dokumento aprašas .....	1	5.8	Vandeninio vėsintuvo montavimas tiekiamo oro ortakyje .....	22
1.2	Gaminio apžvalga .....	1	5.9	Gruntinio šilumokaičio montavimas .....	22
1.3	Duomenų lentelė .....	2	5.10	Šilumos siurblio su perjungiamuoju vožtuvu montavimas .....	23
1.4	Atsakomybė už gaminį .....	2	5.11	Sklendžių montavimas .....	24
2	Sauga .....	2	5.12	SAVE /B serijos gaminių gartraukio prijungimas .....	24
2.1	Su sauga susijusios sąvokos .....	2	5.13	Slėgio skirtumo relės montavimas .....	24
2.2	Saugos nurodymai .....	2	5.14	Kelių valdymo pultelių prijungimas .....	25
2.3	Asmeninės apsaugos priemonės .....	2	5.15	VAV / CAV valdymo rinkinio montavimas .....	26
3	Techninė priežiūra .....	3	5.16	Buvimo detektoriaus prijungimas .....	26
3.1	Durų atidarymas .....	3	5.17	Mygtuko prijungimas .....	26
3.2	Durelių nuėmimas .....	3			
3.3	Rotoriaus diržo taisymas .....	3			
3.4	Rotoriaus diržo keitimas .....	4			
3.5	Temperatūros jutiklio keitimas .....	5			
3.6	Rankinio apsaugos nuo perkaitimo įtaiso pradinės būsenos nustatymas .....	6			
4	Veikimas .....	6			
4.1	Funkcijų apžvalga .....	6			
4.2	Skaitmeninių signalų funkcijos .....	7			
4.3	Funkcijų ir režimų pirmumo lygiai .....	7			
4.4	EKO režimas .....	7			
4.5	Patalpų oro kokybė .....	8			
4.6	Meniu Įrenginio informacija apžvalga .....	8			
4.7	Meniu Perspėjimai apžvalga .....	8			
4.7.1	Aliarmų apžvalga .....	8			
4.8	Meniu Sistemos nustatymai apžvalga .....	11			
4.9	Meniu Priežiūra apžvalga .....	11			
4.9.1	Įvestis .....	11			
4.9.2	Išvestis .....	12			
4.9.3	Komponentai .....	12			
4.9.4	Valdymo kontrolė .....	13			
4.9.5	Naudotojo režimai .....	15			
4.9.6	Komunikacija .....	15			
4.9.7	Istorija .....	15			
4.9.8	Atsarginė kopija .....	16			
4.9.9	Slaptažodžio nustat. ....	16			
4.10	Meniu Pagalba apžvalga .....	16			
5	Priedų suvestinė .....	17			
5.1	Galimų priedų išdėstymo schema .....	17			
5.1.1	Simbolių paaiškinimas .....	17			
5.2	Patalpų oro kokybės jutiklių montavimas .....	18			
5.3	Elektrinio šildytuvo montavimas lauko oro ortakyje .....	19			
5.4	Elektrinio šildytuvo montavimas tiekiamo oro ortakyje .....	19			
5.5	Elektrinio šildytuvo montavimas tiekiamo oro ortakyje (papildoma zona) .....	20			
5.6	Vidinio vandeninio šildytuvo montavimas .....	20			

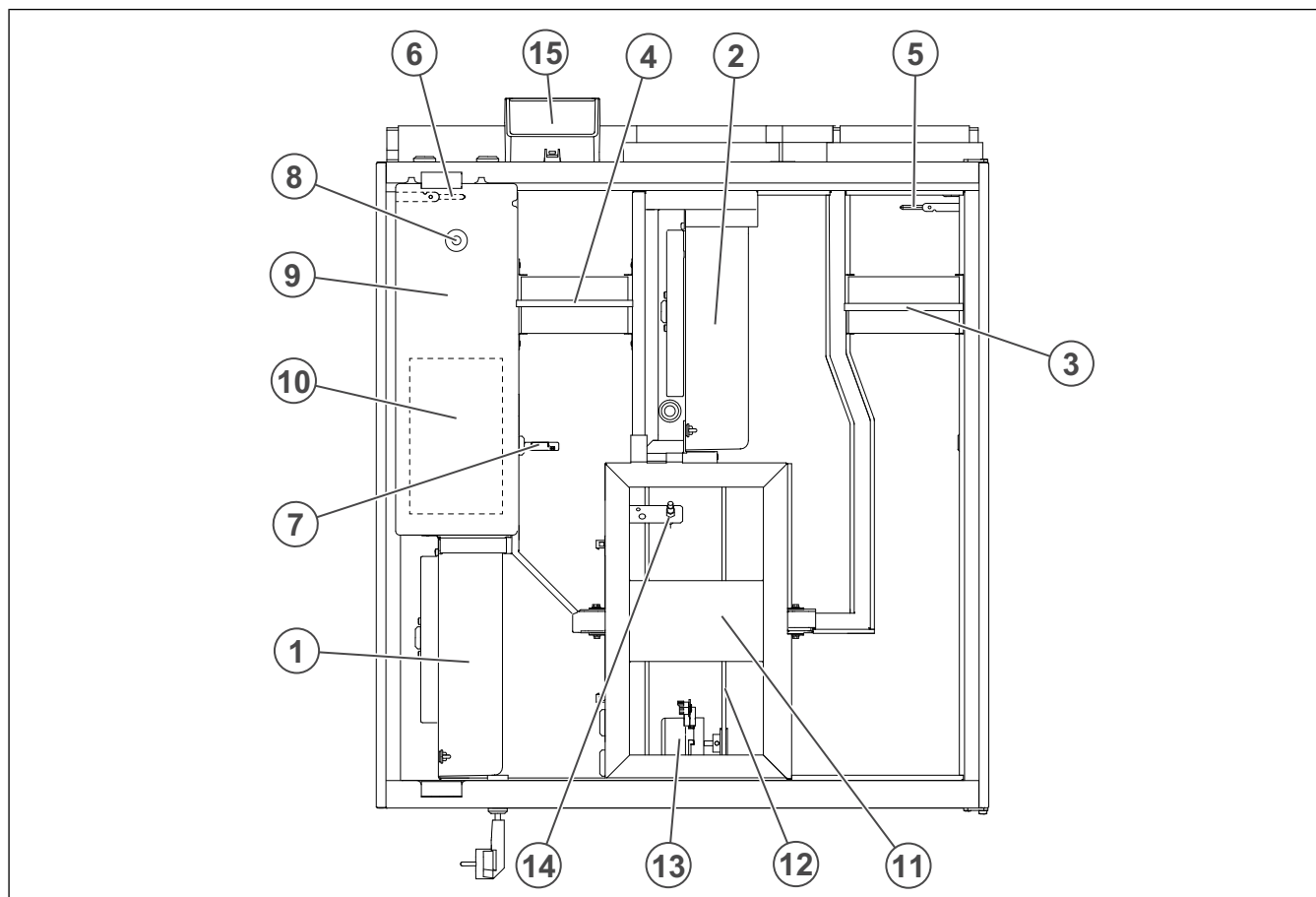
# 1 Įžanga

## 1.1 Dokumento aprašas

Šiame dokumente pateikiama gaminio techninės priežiūros ir konfigūravimo bei priedų montavimo nurodymų. Darbus atlikti leidžiama tik atitinkamą teisę turintiems darbuotojams.

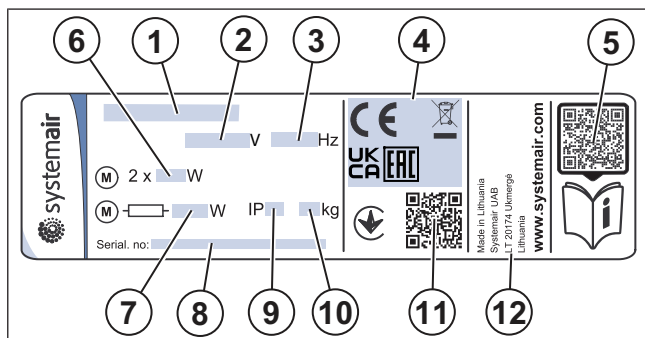
Kreipkitės į „Systemair“, jei reikia daugiau informacijos, kaip montuoti priedus, minimus šiame dokumente.

## 1.2 Gaminio apžvalga



- |  |   |
|--|---|
| 1. Tiekiamo oro ventiliatorius                                 | 9. Elektrinis šildytuvas                  |
| 2. Ištraukiamo oro ventiliatorius                              | 10. Elektriniai sujungimai                |
| 3. Tiekiamo oro filtras  | 11. Rotacinis šilumokaitis                |
| 4. Ištraukiamo oro filtras                                     | 12. Rotacinio šilumokaičio pavaros diržas |
| 5. Tiekiamo oro jutiklis                                       | 13. Rotacinio šilumokaičio variklis       |
| 6. Lauko oro jutiklis  | 14. Rotoriaus sukimosi jutiklis           |
| 7. Santykinės drėgmės / ištraukiamo oro temperatūros jutiklis  | 15. Išorinės priedų jungtys               |
| 8. Rankinis apsaugos nuo perkaitimo būsenos atstatymo mygtukas |   |

## 1.3 Duomenų lentelė



1. Gaminio pavadinimas
2. Įtampa, V
3. Dažnis, Hz
4. Sertifikatai
5. Nuskaitomas atsarginių dalių sąrašo ir dokumentų kodas<sup>1</sup>
6. Ventiliatorių įvadinė galia, W
7. Bendroji įvadinė galia, W
8. Serijos numeris: prekės numeris / gaminio numeris / pagaminimo data
9. IP kodas, korpuso klasė
10. Svoris, kg
11. Kodas, kurį nuskaičius galima sužinoti gamybos užsakymo (angl. MO) numerį ir programinės įrangos versiją
12. Pagaminimo šalis

## 1.4 Atsakomybė už gaminį

Systemair neatsako už gaminio sukeltą žalą esant toliau nurodytoms sąlygoms:

- Gaminys netinkamai įrengiamas, naudojamas arba prižiūrimas.
- Taisant gaminį montuojamos dalys, kurios nėra originalai, gauti iš Systemair.
- Gaminys naudojamas su priedais, kurie nėra originalai, gauti iš Systemair.

## 2 Sauga

### 2.1 Su sauga susijusios sąvokos

Ypač svarbios vietos šioje instrukcijoje išskiriamos žodžiais „perspėjimas“, „įspėjimas“ ir „pastaba“.



#### Perspėjimas

Jei šių nurodymų nepaisysite, kils pavojus žūti arba susižeisti.



#### Įspėjimas

Jei šių nurodymų nepaisysite, kils pavojus pakenkti gaminiai, kitam materialiajam turtui ar supančiai aplinkai.

#### Pastaba:

Informacija, kuri yra būtina atitinkamu atveju.

### 2.2 Saugos nurodymai



#### Perspėjimas

Prieš dirbdami su gaminiumi perskaitykite toliau pateikiamus nurodymus.

- Prieš dirbdami su gaminiumi perskaitykite šią instrukciją taip, kad suprastumėte joje pateikiamus nurodymus.
- Paisykite konkrečioje vietoje esančių sąlygų ir laikykitės taikytinų teisės aktų.
- Už tinkamą įrengimą ir naudojimą pagal paskirtį atsako vėdinimo sistemų rangovas ir gaminio operatorius.
- Neišmontuokite ir neatjunkite apsauginių įtaisų.
- Su gaminiumi dirbti ir būti netoliese, kol su gaminiumi dirbama, leiskite tik patvirtintiems darbuotojams.
- Kol dirbate su gaminiumi, visą laiką naudokite apsauginę įrangą ir dėvėkite asmenines apsaugos priemones.
- Prieš dirbdami su gaminiumi jį išjunkite ir palaukite, kol ventiliatoriaus sparnuotė sustos.
- Atsargines dalis naudokite tik gaunamas iš Systemair.

### 2.3 Asmeninės apsaugos priemonės

Kol dirbate su gaminiumi, visą laiką dėvėkite asmenines apsaugos priemones.

- Patvirtintas akių apsaugos priemonės
- Patvirtintą apsauginį šalmą
- Patvirtintas klausos apsaugos priemonės
- Patvirtintas apsauginės pirštinės
- Patvirtintus apsauginius batus
- Patvirtintą darbo aprangą

1. Mobilioju įrenginiu nuskenuokite skenuojamąjį kodą, kuris atvers Systemair dokumentų portalą, kuriame pateikiama daugiau dokumentų ir jų vertimų.

### 3 Techninė priežiūra

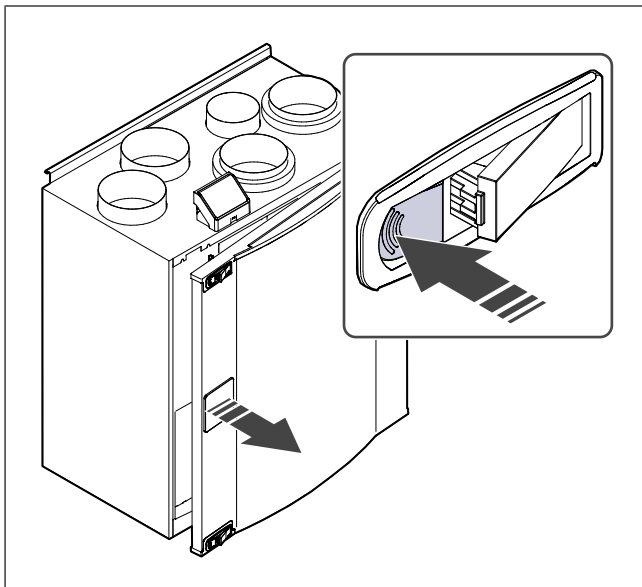


#### Perspėjimas

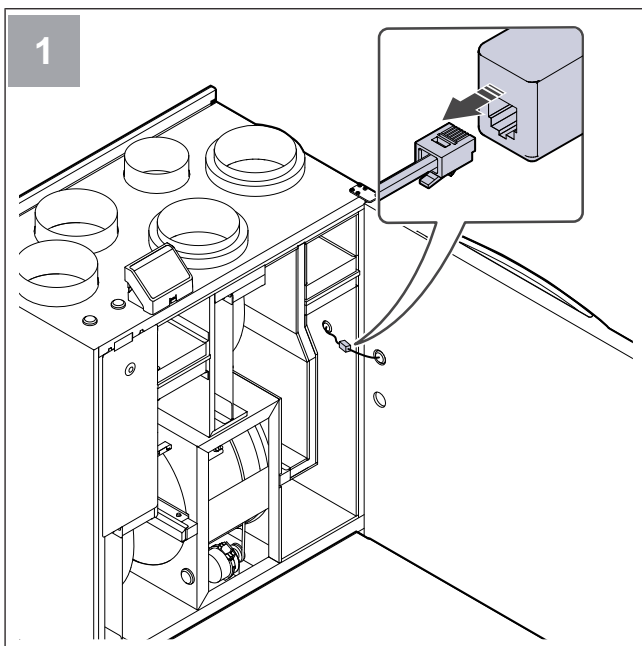
Prieš atlikdami techninės priežiūros arba su elektrine dalimi susijusius darbus įsitikinkite, kad elektros tiekimas į gaminį atjungtas.

- Siųsdami atsarginių dalių užsakymą įrašykite gaminio serijos numerį. Serijos numeris yra ant duomenų lentelės.
- Norėdami gauti daugiau informacijos apie atsargines dalis, kreipkitės į techninės pagalbos skyrių.
- Atsargines dalis naudokite tik gaunamas iš Systemair.
- Norėdami rasti atsarginių dalių, vadovaukitės vardinėje plokštelėje esančiu nuskaitymu kodu.

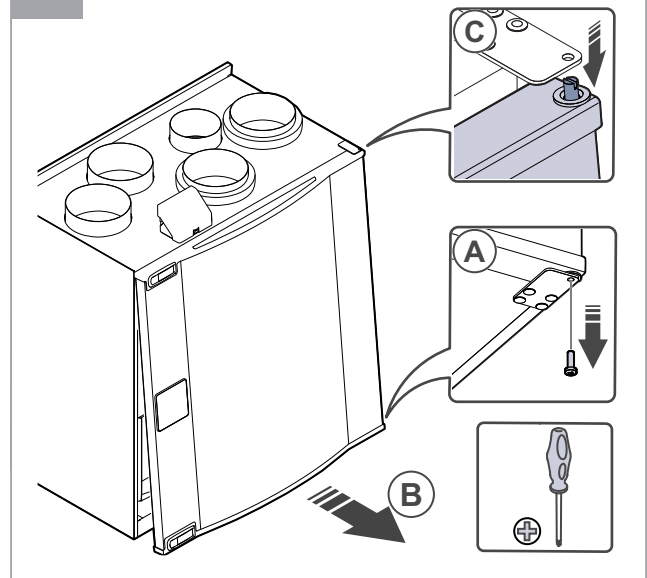
#### 3.1 Durų atidarymas



#### 3.2 Durelių nuėmimas



2



#### 3.3 Rotoriaus diržo taisymas



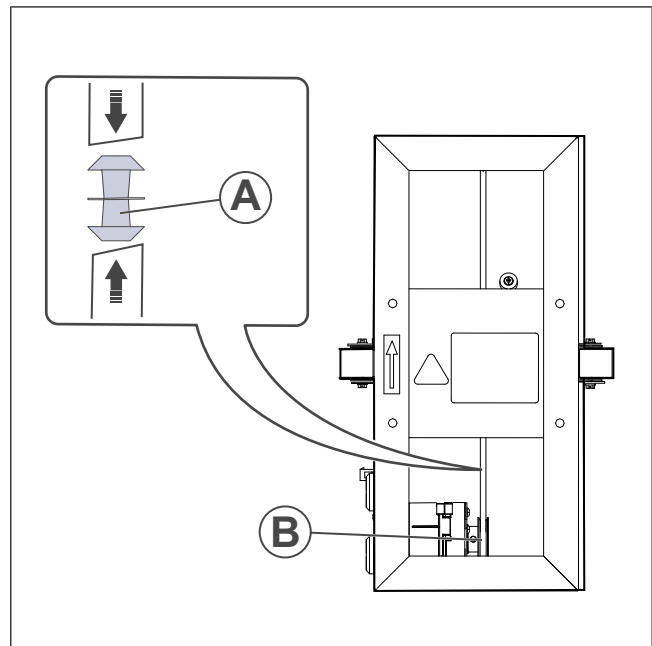
#### Perspėjimas

Atlikdami montavimo ir techninės priežiūros darbus mūvėkite apsauginėmis pirštinėmis. Pavojus susižeisti į aštrias briaunas.

#### Pastaba:

Jei diržo skriemulys yra prie galinės sienos, išmontuokite šilumokaitį.

Aliarmas **Rotacinio šilumokaicio apsauga** rodomas, kai nutrūksta rotoriaus diržas.



1. Atjunkite gaminį nuo maitinimo šaltinio.
2. Atidarykite duris.
3. Nuimkite šilumokaičio dangtį.
4. Vieną nutrūkusio diržo galą lipniąja juosta priklijuokite prie rotoriaus.
5. Ranka sukdami rotorių pasigaukite kitą nutrūkusio diržo galą.
6. Į komplektą įeinančiu jungiamuoju kaiščiu (A) sujunkite abu nutrūkusio diržo galus.
7. Sutaisytą diržą užtraukite ant diržo skriemulio (B).
8. Sukdami rotorių ranka pasižiūrėkite, ar diržas tinkamai uždėtas ir diržo skriemulys sukasi.

### Pastaba:

Jei variklio skriemulys nesisuka, tikėtina, kad sutaisytas diržas yra per ilgas. Sutrumpinkite diržą 5 mm ir pabandykite dar kartą.

9. Uždarę ir užfiksavę duris prijunkite gaminį prie maitinimo šaltinio.

## 3.4 Rotoriaus diržo keitimas



### Perspėjimas

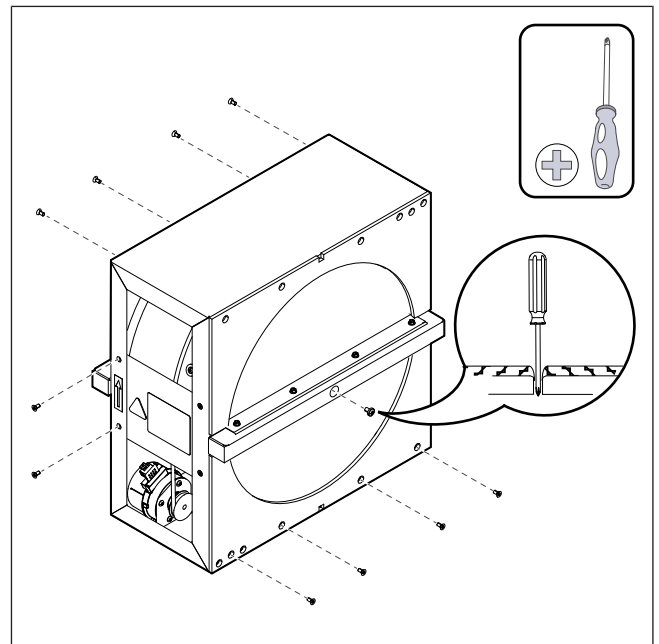
Atlikdami montavimo ir techninės priežiūros darbus mūvėkite apsauginėmis pirštinėmis. Pavojus susižeisti į aštrias briaunas.

Aliarmas **Rotacinio šilumokaičio apsauga** rodomas, kai nutrūksta rotoriaus diržas.

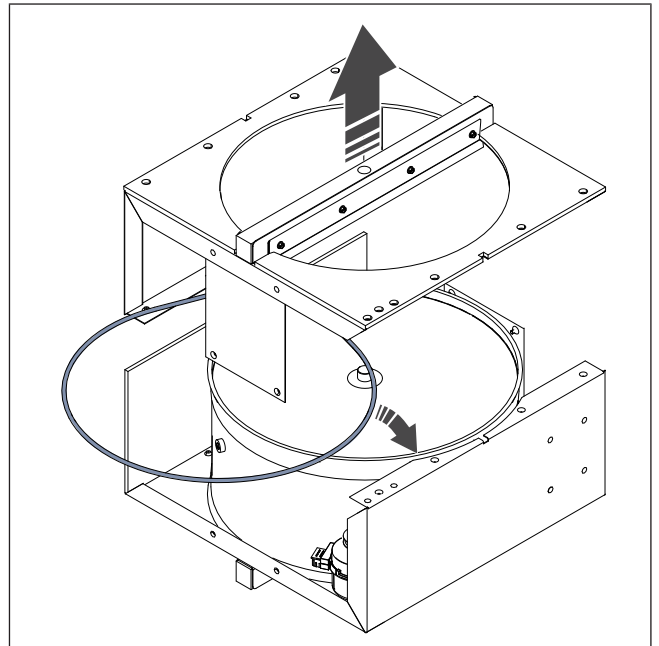
### Pastaba:

Prie gaminio rotoriaus pritvirtintas atsarginis diržas. Atlaisvinkite atsarginį diržą ir patraukite atsarginį diržą ant diržo skriemulio.

1. Atjunkite gaminį nuo maitinimo šaltinio.
2. Atidarykite duris.
3. Atjunkite šilumokaičio kabelį ir sukimosi jutiklį.
4. Ištraukite šilumokaitį link savęs. Gali reikėti šiek tiek jėgos.
5. Atlaisvinkite šilumokaičio korpuso varžtus, kad galėtumėte pasiekti diržo skriemulį.

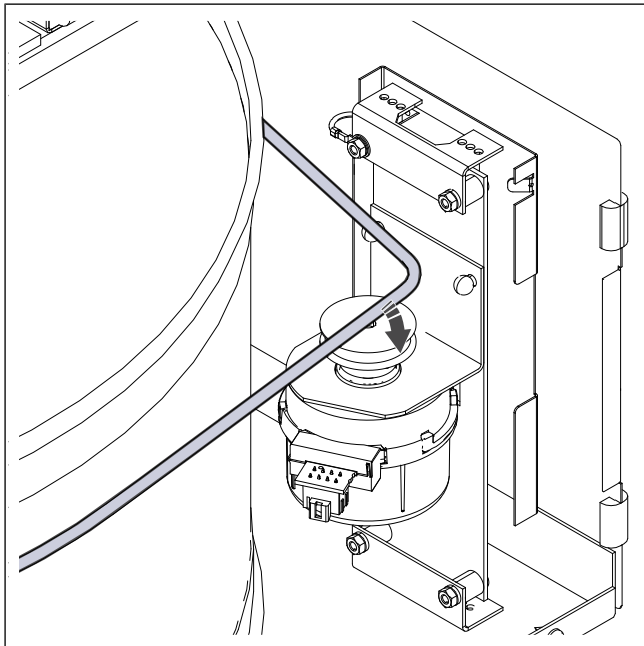


6. Uždėkite naują diržą ant rotoriaus.



7. Surinkite šilumokaitį.

8. Užtempkite diržą ant diržo skiemulio.

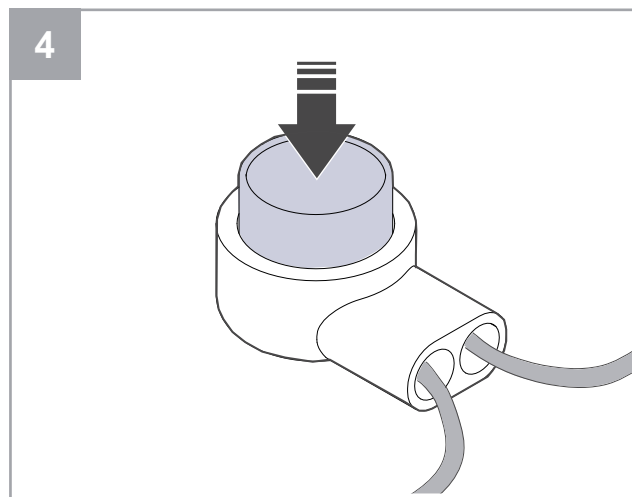
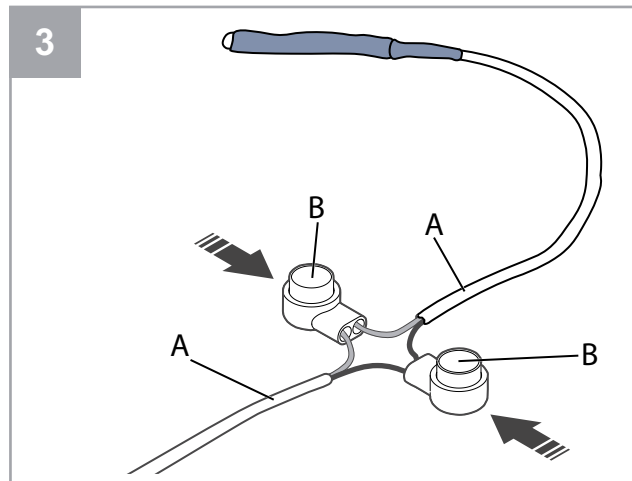
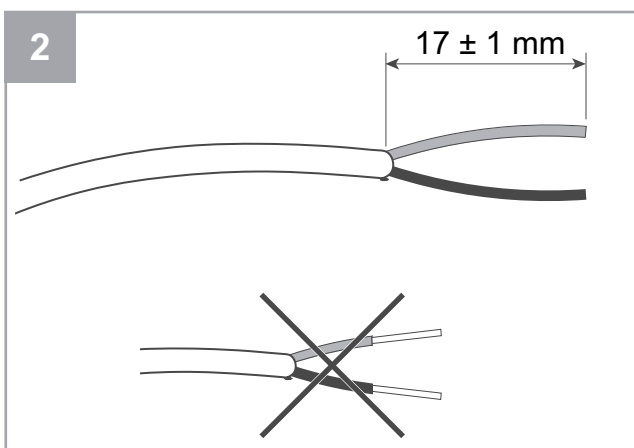
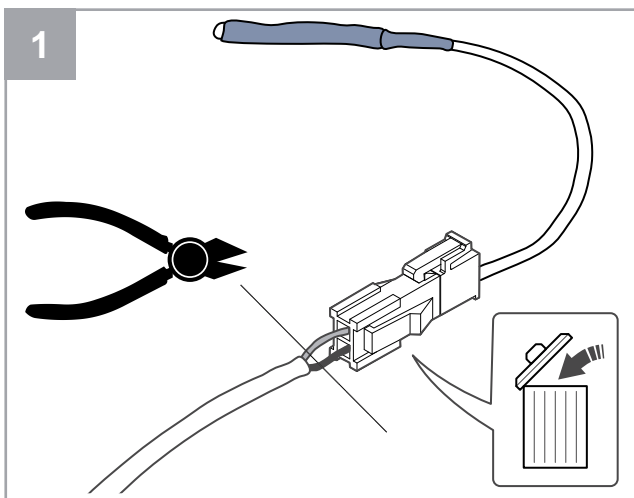


9. Sumontuokite šilumokaitį.

10. Prijunkite šilumokaičio kabelį ir sukimosi jutiklį.

11. Uždarę ir užfiksavę duris prijunkite gaminį prie maitinimo šaltinio.

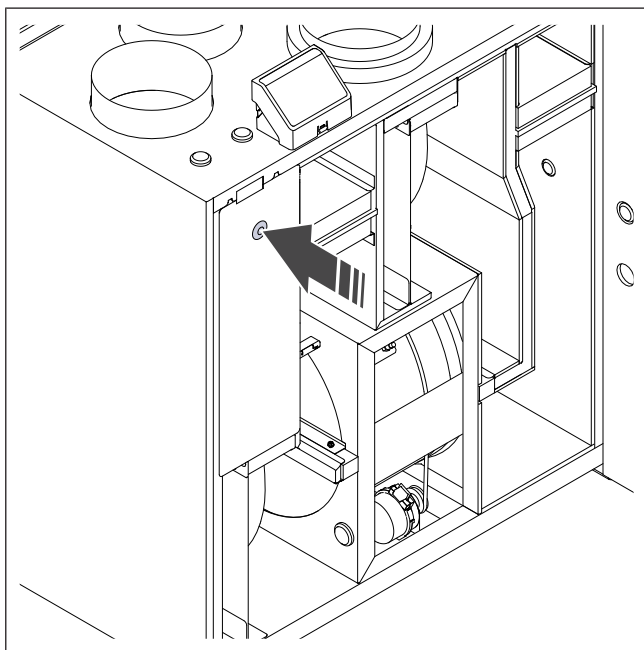
### 3.5 Temperatūros jutiklio keitimas



1. Išmontuokite sugedusį jutiklį.
  - Kartu su sugedusiu jutikliu išmontuokite ir jungtį.
  - Jei kabelis yra be jungties, kabelį nukirpkite netoli sugedusio jutiklio (ne toliau kaip 100 mm atstumu).
2. Nuo kabelio pašalinkite 17 mm ilgio išorinio apvalkalo galą. Nepažeiskite gyslas dengiančių vidinių apvalkalų.
3. Sujunkite tokių pačių spalvų gyslas.

Gyslas (A) įkiškite į jungtis (B). Žiūrėkite, kad gyslos į jungtis įlįstų maksimaliai giliai.
4. Replėmis spauskite mygtuką, kol neliks tarpo. Įsitinkinkite, kad gyslos laikosi tvirtai.

### 3.6 Rankinio apsaugos nuo perkaitimo įtaiso pradinės būsenos nustatymas



Paspauskite raudoną elektrinio šildytuvo mygtuką.

## 4 Veikimas

Gaminį galima valdyti įvairiai:

- **SAVE CONNECT** – belaidis valdymas mobiliųjų įrenginių programėlėje;
- **SAVE LIGHT** – valdymo pultelis su bazinėmis funkcijomis;
- **SAVE TOUCH** – valdymo pultelis su išplėstinėmis funkcijomis.

### 4.1 Funkcijų apžvalga

Piktograma	Funkcija	Aprašymas
	<b>Šildymas</b>	Ijungtas elektrinis šildytuvas arba pirminis šildytuvas.
	<b>Šilumos grąžinimas</b>	Ijungta šilumos atgavimo iš patalpų funkcija.
	<b>Vėsinimas</b>	Ijungtas vėsintuvas.
	<b>Vėsos grąžinimas</b>	Ijungta automatinė šalčio atgavimo funkcija. Iš patalpos ištraukiamo oro temperatūra yra žemesnė už lauko oro temperatūrą ir yra vėsinimo poreikis (nustatytoji temperatūra yra žemesnė už lauko oro temperatūrą).
	<b>Vėsinimas lauko oru</b>	Taupant energiją patalpų oro temperatūra mažinama naudojant vėsus lauko orą.
	<b>Drėgmės perdavimas</b>	Kai ištraukiamo oro santykinė drėgmė yra didelė, reguliuojant šilumokaičio greitį neleidžiama drėgmei patekti į tiekiamą orą. Funkcija yra tik įrenginiuose su rotaciniu šilumokaičiu.
	<b>Atitirpinimas</b>	Funkcija apsaugo nuo ledo susidarymo šilumokaityje, lauke esant šaltam orui.
	<b>Antrinis oras</b>	Lauko oro ortakyje įrengta sklendė, per kurią leidžiamas šiltas oras iš patalpų, skirta šilumokaičiui atitirpinti. Lauko oro srautas įrenginyje pakeičiamas antrinio oro srautu ir išjungiamas ištraukiamo oro ventilatorius. Taip šiltas antrinis oras padidina temperatūrą šilumokaityje.

	<b>Dulkių siurblys</b>	Nustatomas tiekiamo oro ventiliatoriaus lygis <b>Aukštas</b> ir ištraukiamo oro ventiliatoriaus lygis <b>Žemas</b> . Taip patalpose padidinamas oro slėgis, kad dulkes centriniu dulkių siurbliu būtų siurbiamos efektyviau. Funkciją galima aktyvinti skaitmeniniu jėgimu <b>Centrinio dulkių siurblio funkcija</b> . Kol skaitmeninis jėgimas aktyvintas, funkcija veikia nuolat.
	<b>Gartraukis</b>	Tiekiamo ir ištraukiamo oro ventiliatoriaus greičio lygis nustatomas <b>Maksimalus</b> . Taip padidinamas oro srautas gartraukyje. Funkciją galima aktyvinti skaitmeniniu jėgimu <b>Gartraukio funkcija</b> .
	<b>Naudotojo užraktas</b>	Sistema apsaugota slaptažodžiu. Nuostatoms keisti prisijunkite įvesdami slaptažodį.
	<b>Vartotojo funkcija 1</b>	Konfigūruojamasis skaitmeninis jėgimas naudotojo parinktam ventiliatoriaus greičiui įvesti. Didelio pirmumo funkcija.
	<b>Vartotojo funkcija 2</b>	Konfigūruojamasis skaitmeninis jėgimas naudotojo parinktam ventiliatoriaus greičiui įvesti. Vidutinio pirmumo funkcija.
	<b>Vartotojo funkcija 3</b>	Konfigūruojamasis skaitmeninis jėgimas naudotojo parinktam ventiliatoriaus greičiui įvesti. Mažo pirmumo funkcija.
	<b>Slėgio rėlė</b>	Konfigūruojamasis skaitmeninis jėgimas slėgio kontrolės įtaisui prijungti. Abiejų ventiliatorių oro srauto lygį galima laisvai konfigūruoti.

## 4.2 Skaitmeninių signalų funkcijos

Skaitmeniniu signalu iš mygtuko, buvimo detektoriaus, pastato valdymo sistemos (PVS) ar bet kurio kito išorinio įtaiso su skaitmeniniu išėjimu galima įjungti toliau nurodytas funkcijas, jei jos sukonfigūruotos:

- **Dulkių siurblys**
- **Gartraukis**
- **Slėgio rėlė**
- **Vartotojo funkcija 1**
- **Vartotojo funkcija 2**
- **Vartotojo funkcija 1**
- **Gaisro perspėjimas**
- Visi laikinieji naudotojo režimai

















Konfigūruojamieji skaitmeniniai jėgimai grupuojami pagal pirmumo lygį.

**Vartotojo funkcija 1** pirmumo lygis yra aukščiausias. Jos pakeisti bet kuria kita naudotojo funkcija neįmanoma.

## 4.3 Funkcijų ir režimų pirmumo lygiai

Naudotojo režimai ir funkcijos, pavyzdžiui, **Išvykę, Perpildyta, Židiny, Atostogos, Atgaivinti**, bus kas kartą pertraukiami naudotojui parinkus režimą **Auto** ir **Naudotojo**.

**Židiny** yra aukščiausio pirmumo lygio funkcija iš visų naudotojo funkcijų. Kitos funkcijos gali viena kitą pertraukti.

	A	B
1		
2		
3		 
4	 	   
5		
6	 	 

Režimai pagal pirmumo lygį išvardyti nuo aukščiausio iki žemiausio:

- A — naudotojo režimai, kuriuos galima aktyvinti valdymo pultelyje.
- B — naudotojo režimai ir funkcijos, aktyvinamos per skaitmeninį jėgimą.

## 4.4 EKO režimas



**Eko režimas** – tai energijos taupymo funkcija, kurią galima aktyvinti atvėrus **Nustatyti temperatūrą** meniu.

Funkcija **Eko režimas** veikia, tik jei sumontuotas ir sukonfigūruotas vidinis šildytuvas.

Funkcija **Eko režimas** sumažina tiekiamo oro temperatūros vertę, kurią pasiekus šaltomis naktimis įjungiamas šildytuvas.

Jei temperatūra lauke yra labai žema ir šildytuvas naktį vis tiek įjungiamas, kitą dieną patalpų temperatūra šilumokaičiu padidinama, kad sukauptą šilumą būtų galima panaudoti kitą šaltą naktį. Sumažinta nustatytoji šildytuvo įjungimo vertė išlieka.

EKO režimas turi įtakos toliau nurodytoms naudotojo funkcijoms / režimams, jei jie parinkti:	EKO režimas kas kartą įjungiamas aktyvintus toliau nurodytus režimus:
<ul style="list-style-type: none"> <li>• <b>Auto</b></li> <li>• <b>Naudotojo</b></li> <li>• <b>Išvykę</b></li> <li>• <b>Atostogos</b></li> <li>• <b>Centrinio dulkių siurblio funkcija</b></li> <li>• <b>Gartraukio funkcija</b></li> <li>• <b>Židinio funkcija</b></li> </ul>	<ul style="list-style-type: none"> <li>• <b>Išvykę</b></li> <li>• <b>Atostogos</b></li> </ul>
	<p><b>EKO režimas kas kartą išjungiamas aktyvintus toliau nurodytas naudotojo funkcijas / režimus:</b></p> <ul style="list-style-type: none"> <li>• <b>Perpildyta</b></li> <li>• <b>Atgaivinti</b></li> <li>• <b>Vėsinimas lauko oru</b></li> </ul>

## 4.5 Patalpų oro kokybė



Įrenginys automatiškai reguliuoja patalpų oro drėgmės ir (arba) CO<sub>2</sub> lygį. Suprastėjus oro kokybei padidinamas oro srautas.

Funkcija **Valdymas pagal poreikį** reguliuoja patalpų oro kokybę. Santykinės drėgmės ir (arba) CO<sub>2</sub> jutikliais matuojama patalpų oro kokybė.

Patalpų oro kokybės rodmenys pateikiami, kai įjungtas režimas **Auto** ir funkcija **Valdymas pagal poreikį**.

### Patalpų oro kokybės lygiai:

- **Puiki** – išmatuota patalpų oro kokybės vertė yra žemesnė už nustatytąją.
- **Gera** – išmatuota patalpų oro kokybės vertė yra tarp žemiausios ir aukščiausios ribos.
- **Gerėjanti** – išmatuota patalpų oro kokybės vertė yra aukštesnė už nustatytąją.

Nustatytąsias santykinės drėgmės ir CO<sub>2</sub> lygio vertes galima įvesti atvėrus **Priežiūra** meniu.

Skirtingas oro srauto nuostatas kokybės lygiams **Gerėjanti** ir **Gera** galima įvesti atvėrus **Priežiūra** meniu.

## 4.6 Meniu Įrenginio informacija apžvalga



Pagrindinė tik skaitoma informacija apie įrenginio būseną, sukonfigūruotus komponentus ir įėjimus / išėjimus.

- **Komponentai**  
Šilumokaičio, šildytuvo, vėsintuvo, papildomo valdiklio tipas ir nuostatos.
- **Jutikliai**  
Duomenys iš jutiklių ir ventiliatorių sukimosi greitis.
- **Įvesties būseną**

Sukonfigūruotų analoginių, skaitmeninių ir universaliųjų įėjimų būseną. Rodomas prijungto komponento tipas ir nepadorota vertė (voltais).

- **Išvesties būseną**

Sukonfigūruotų analoginių, skaitmeninių ir universaliųjų išėjimų būseną. Rodomas prijungto komponento tipas ir vertė (voltais).

- **Įrenginio versija**

Valdymo plokštės, valdymo skydelio, interneto prieigos modulio modelio pavadinimas, gamintojo numeris, serijos numeris ir gaminio programinės įrangos versija.

## 4.7 Meniu Perspėjimai apžvalga



Išsami informacija apie aliarmus, kurie yra aktyvūs, ir pastarųjų 20 įvykių sąrašas.

- **Aktyvūs perspėjimai**

Aliarmų rodinys būna tuščias, jei nėra aktyvių ar užregistruotų aliarmų.

Palieskite **Pagalba** mygtuką, jei reikia išsamesnės informacijos apie aliarmą.

Palieskite **PATVIRTINTI** mygtuką aliarmui pašalinti.

- Jei priežastis nepašalinama, aliarmas vėl signalizuojamas.
- Jei nesklaidumo pašalinti nepavyksta, susisiekite su montavimo darbus atlikusia įmone arba pardavėju.

Valdymo pultelio miego režimas nejungiamas, jei yra bent vienas aktyvus aliarmas.

- **Perspėjimų žurnalas**

Aliarmų sąrašė galima peržiūrėti 20 pastarųjų aliarmų.

Su kiekvienu aliarmu pateikiama informacija:

- Aliarmo pavadinimas
- Data ir laikas
- Informacija, jei aliarmas sustabdo įrenginį, ir kitos pastabos

### 4.7.1 Aliarmų apžvalga

#### Pastaba:

Jei aliarmas nedingsta, kreipkitės į Systemair techninės pagalbos skyrių.

Aliarmas	Paaiškinimas	Sprendimas
A klasės aliarmai:		
Užšalimo apsauga	Vandens temperatūra šildymo radiatoriuje yra labai žema. <ul style="list-style-type: none"><li>• Aliarmo atveju gaminys išjungiamas ir maksimaliai atidaromas vandens vožtuvas.</li></ul>	Įsitikinkite, kad įjungtas cirkuliacinis vandens siurblys. Padidinkite grįžtamojo vandens temperatūrą bent iki 13 °C.
Užšalimo apsaugos temp. jutiklis	Vandeninio šildytuvo temperatūros jutiklis veikia netinkamai. <ul style="list-style-type: none"><li>• Gaminys sustabdomas atsiradus aliarmui.</li></ul>	Patikrinkite, ar apsaugos nuo užšalimo temperatūros jutiklis yra tinkamai įrengtas ir kabelis nepažeistas.

Aliarmas	Paaiškinimas	Sprendimas
Nepakankamas atitirpinimas	<p>Pirminiam šildytuvui nepavyko pašildyti lauko oro, nes labai žema lauko oro temperatūra arba pirminis šildytuvas sugedęs.</p> <ul style="list-style-type: none"> <li>Gaminys sustabdomas atsiradus aliarmui.</li> </ul>	<p>Pradinei termostato būsenai nustatyti paspauskite raudoną mygtuką.</p> <p>Įsitikinkite, kad nepažeistas pirminio šildytuvo kabelis.</p> <p>Jai lauke labai šalta, įsitikinkite, ar sumontuoto pirminio šildytuvo šildymo galia yra pakankama.</p>
Tiekiamo oro ventiliatoriaus aps/min	<p>Tiekiamo oro ventiliatoriaus veikimo sutrikimas. Tiekiamo oro ventiliatoriaus sukimosi greitis yra mažesnis nei reikalaujamas minimalus.</p> <ul style="list-style-type: none"> <li>Gaminys sustabdomas atsiradus aliarmui.</li> </ul>	Įsitikinkite, kad kabelių jungtys prijungtos.
Ištraukiamo oro ventiliatoriaus aps/min	<p>Ištraukiamo oro ventiliatoriaus veikimo sutrikimas. Šalinamo oro ventiliatoriaus sukimosi greitis yra mažesnis nei reikalaujamas minimalus.</p> <ul style="list-style-type: none"> <li>Gaminys sustabdomas atsiradus aliarmui.</li> </ul>	Įsitikinkite, kad ventiliatorių kabelių jungtys prijungtos.
Tiekiamo oro ventiliatoriaus valdymo klaida	<p>Tiekiamo oro slėgis nesiekia nustatytos ribos.</p> <ul style="list-style-type: none"> <li>Gaminys sustabdomas atsiradus aliarmui.</li> </ul>	Įsitikinkite, kad slėgio jutiklio oro vamzdelis tinkamai prijungtas ir kabelis nepažeistas.
Ištraukiamo oro ventiliatoriaus valdymo klaida	<p>Ištraukiamo oro slėgis nesiekia nustatytos ribos.</p> <ul style="list-style-type: none"> <li>Gaminys sustabdomas atsiradus aliarmui.</li> </ul>	Įsitikinkite, kad slėgio jutiklio oro vamzdelis tinkamai prijungtas ir kabelis nepažeistas.
Gaisras	<p>Suveikęs priešgaisrinis aliarmas.</p> <ul style="list-style-type: none"> <li>Gaminys sustabdomas atsiradus aliarmui.</li> </ul>	<p>Pašalinkite priešgaisrinio aliarmo suveikimo priežastį, patvirtinkite aliarmą ir paleiskite gaminį iš naujo.</p> <div style="border: 1px solid black; padding: 5px; margin-top: 10px;"> <p><b>Pastaba:</b></p> <p>Priešgaisrinis aliarmas suveikia tik nuo gaisro aptikimo ar kitos panašios sistemos skaitmeninio signalo. Skaitmeninė įvestis turi būti nustatyta kaip <b>Gaisro perspėjimas</b>. Tik tada aliarmas veiks.</p> </div>
Žema tiekiamo oro temperatūra	Tiekiamo oro temperatūra yra per žema.	<p>Įsitikinkite, kad rotacinis šilumokaitis sukasi.</p> <p>Įsitikinkite, kad šildytuvas veikia tinkamai.</p>
<b>B klasės aliarmai:</b>		
Elektrinio šildytuvo perkaitimas	Suveikė apsauga nuo perkaitimo.	<p>Jei suveikė rankiniu būtu atstatoma apsauga nuo perkaitimo, paspauskite raudoną mygtuką ant šildytuvo pradinei būsenai atstatyti.</p> <p>Jei suveikė automatinė apsauga nuo perkaitimo, palaukite, kol temperatūra nukris.</p>
Apėjimo sklendės grįžtamsis signalas	Apėjimo sklendės veikimo sutrikimas.	<ul style="list-style-type: none"> <li>Išjunkite elektros tiekimą 10-čiai sekundžių, kad grąžinti valdymo funkciją į pradinę būseną.</li> <li>Palaukite, kol bus atliktas apėjimo sklendės veikimo bandymas.</li> </ul> <p>Jei maždaug po 3 minučių aliarmas pasikartoja, kreipkitės į Systemair techninės pagalbos skyrių.</p>

Aliarmas	Paaiškinimas	Sprendimas
Rotoriaus apsauga	Šilumokaičio rotoriaus variklio veikimo sutrikimas. 180 sekundžių nėra rotoriaus variklio grįžtamojo signalo.	Pakeiskite rotoriaus diržą, jei jis nutrūkęs. Įsitikinkite, kad kabelių jungtys patikimai įkištos.
Rotacinio šilumokaičio apsauga	Šilumokaičio rotorius sustojo. 180 sekundžių negaunamas sukimosi kontrolės signalas.	Pakeiskite rotoriaus diržą, jei jis nutrūkęs. Įsitikinkite, kad kabelių jungtys patikimai įkištos. Įsitikinkite, kad tarpas tarp sukimosi jutiklio ir magneto yra 5–10 mm. Jei reikia, sureguliuokite tarpą.
Antrinė oro sklendė	Reiškia antrinės oro sklendės veikimo sutrikimą.	Įsitikinkite, kad antrinė oro sklendė nustatyta į tinkamą padėtį. Įsitikinkite, kad kabelių jungtys patikimai įkištos.
Lauko oro temperatūros jutiklis	Reiškia lauko oro temperatūros jutiklio veikimo sutrikimą.	Įsitikinkite, kad jutiklis prijungtas tinkamai ir kad kabelis nepažeistas.
Perkaitimo temperatūros jutiklis (OHT)	Reiškia perkaitimo temperatūros jutiklio veikimo sutrikimą.	Įsitikinkite, kad jutiklis prijungtas tinkamai ir kad kabelis nepažeistas.
Tiekiamo oro temperatūros jutiklis	Reiškia tiekiamo oro temperatūros jutiklio veikimo sutrikimą.	Įsitikinkite, kad jutiklis prijungtas tinkamai ir kad kabelis nepažeistas.
Patalpos oro temperatūros jutiklis	Reiškia patalpos oro temperatūros jutiklio veikimo sutrikimą.	Įsitikinkite, kad jutiklis prijungtas tinkamai ir kad kabelis nepažeistas.
Ištraukiamo oro temperatūros jutiklis	Reiškia ištraukiamo oro temperatūros jutiklio veikimo sutrikimą.	Įsitikinkite, kad jutiklis prijungtas tinkamai ir kad kabelis nepažeistas.
Papildomo valdiklio temperatūros jutiklis	Reiškia papildomo valdiklio temperatūros jutiklio veikimo sutrikimą.	Įsitikinkite, kad jutiklis prijungtas tinkamai ir kad kabelis nepažeistas.
Intergruotas drėgmės jutiklis	Reiškia vidinio santykinės drėgmės jutiklio veikimo sutrikimą.	Įsitikinkite, kad jutiklis prijungtas tinkamai ir kad kabelis nepažeistas.
Integruotas ištraukiamo oro temperatūros jutiklis	Reiškia ištraukiamo oro temperatūros vidaus jutiklio veikimo sutrikimą.	Įsitikinkite, kad jutiklis prijungtas tinkamai ir kad kabelis nepažeistas.
Papildomo valdiklio perspėjimas	Reiškia išorinio įrenginio klaidą.	Įsitikinkite, kad jutiklis prijungtas tinkamai ir kad kabelis nepažeistas. Įsitikinkite, kad nesuveikus apsauga nuo perkaitimo.
<b>C klasės aliarmai:</b>		
Filtro pabaigos įspėjimas	Pranešimas apie artėjantį filtrų keitimo terminą.	Pakeiskite filtrus per mėnesį.
Filtrai	Metas pakeisti filtrą.	Pakeiskite filtrą. Išsamios informacijos apie filtrų pardavėjus mažmenininkus pateikiama meniu <b>Pagalba</b> meniu.
Išorinis sustabdymas	Gaminys išjungtas išoriniu signalu, gautu iš prijungto įrenginio arba pastato valdymo sistemos.	Pašalinkite išjungimo signalo priežastį.
Rankinis vent. stabdymas	Įjungtas ventiliatorių rankinio valdymo režimas ir oro srauto parinktis nustatyta į <b>Išjungta</b> .	Nustatykite kitą oro srauto režimą ( <b>Žemas/Normalus/Aukštas</b> ) arba <b>Auto</b> valdymo pultelio pradžios ekrane.
Perkaitimo perspėjimas	Iš šildytuvo išeinančio oro temperatūra yra labai aukšta, nes tiekiamo oro srautas yra nepakankamas.	Įsitikinkite, kad oro įsiurbimo angos grotelės neužkimštos. Įsitikinkite, kad gaminiui veikiant lauko oro sklendė yra atidaryta.

Aliarmas	Paaiškinimas	Sprendimas
Išorinis CO2 jutiklis	Reiškia išorinio CO <sub>2</sub> jutiklio veikimo sutrikimą.	Įsitinkite, kad jutiklis prijungtas tinkamai ir kad kabelis nepažeistas. Jei jutiklis yra belaidis, valdymo pultelyje patikrinkite RS485 tinklų sietuvo ir jutiklio būseną.
Išorinis drėgmės jutiklis	Reiškia išorinio santykinės drėgmės jutiklio veikimo sutrikimą.	Įsitinkite, kad jutiklis prijungtas tinkamai ir kad kabelis nepažeistas. Jei jutiklis yra belaidis, valdymo pultelyje patikrinkite RS485 tinklų sietuvo ir jutiklio būseną.
Išvestis rankiniame režime	Vienas ar daugiau analoginių išėjimų yra rankiniame režime.	Patikrinkite meniu Priežiūra->Išvestis meniu. Įsitinkite, kad nustatyta visų sukonfigūruotų išėjimų parinktis į Automatinis .

Skaitmeniniame išėjime, kuris nustatytas kaip **Suminis perspėjimas**, kas kartą suveikus aliarmui atsiranda bendrasis signalas. Taip nebūna, jei aliarmas yra **Išorinis sustabdymas**, **Išvestis rankiniame režime** ir **Rankinis vent. stabdymas**. Šiuo signalu neperduodama informacija apie aliarmo tipą.

## 4.8 Meniu Sistemos nustatymai apžvalga



Įrenginio vietos, kalbos ir laiko konfigūravimas.

- Kalba (numatytoji kalba yra anglų)
- Šalis (numatytoji šalis yra Jungtinė Karalystė)
- Įrenginio adresas (adresas, pašto indeksas)
- Įrenginio data ir laikas, vasaros laiko įjungimo / išjungimo jungiklis.

Laikas pagal Europos standartą automatiškai pakeičiamas į vasaros laiką, remiantis Grinvičo laiko juostos ir įvestos įrenginio vietos informacija.

Galima pasirinkti 12 arba 24 valandų formatą.

- Kontaktinė informacija: rangovas, montuotojas, techninės priežiūros įmonė, telefonas, interneto svetainė, el. paštas ir kt.
- Ekranu nuostatos: ekranu skaistis ir ekranu veikimo pobūdis esant įjungtam budėjimo režimui.

## 4.9 Meniu Priežiūra apžvalga



Visus įrenginio parametrus ir nuostatas galima keisti atvėrus meniu **Priežiūra**.

Meniu **Priežiūra** apsaugotas slaptažodžiu (numatytasis slaptažodis yra 1111).

### 4.9.1 Įvestis



Valdymo plokštės ir išorinių priedų jungčių plokštės analoginių, skaitmeninių ir universaliųjų įėjimų gnybtų nuostatos.

Skaitmeninis įėjimas	Aprašymas
<b>Naudotojo režimai</b>	Parinkite naudotojo režimą, kuris įjungiamas skaitmeninio įėjimo signalu.
<b>Centrinio dulkių siurblio funkcija</b>	Sukonfigūruokite centrinio dulkių siurblio funkciją, įjungiamą skaitmeninio įėjimo signalu.
<b>Gartraukio funkcija</b>	Sukonfigūruokite gartraukio funkciją, įjungiamą skaitmeninio įėjimo signalu.
<b>Išorinis sustabdymas</b>	Sukonfigūruokite įrenginio stabdymą skaitmeninio įėjimo signalu.
<b>Papildomo valdiklio perspėjimas</b>	Sukonfigūruokite aliarmo signalą iš išorinio šildytuvo, vėsintuvo arba pirminio šildytuvo.
<b>Šaltnešio vamzdyne temp.</b>	Sukonfigūruokite skysčio temperatūros grįžtamojo ryšio signalą iš perjungimo sistemos.
<b>Gaisro perspėjimas</b>	Sukonfigūruokite priešgaisrinės signalizacijos arba dūmų detektoriaus signalą.
<b>Vartotojo funkcija 1</b>	Sukonfigūruokite naudotojo nustatytą oro srauto verčių taikymą.
<b>Vartotojo funkcija 2</b>	Sukonfigūruokite naudotojo nustatytą oro srauto verčių taikymą.
<b>Vartotojo funkcija 3</b>	Sukonfigūruokite naudotojo nustatytą oro srauto verčių taikymą.
<b>Slėgio rėlė</b>	Sukonfigūruokite slėgio rėlės signalą.

## Pastaba:

- Santykinės drėgmės ir ventiliatorių sukimosi greičio signalai jau priskirti konkreitiems gnybtams ir jų pakeisti neįmanoma. Visus kitus skaitmeninius įėjimus galima susieti su bet kuria funkcija.
- Prie analoginių įėjimų (AI) prijungtus temperatūros jutiklius susieti galima tik kartą.
- Įvairius skaitmeninius įėjimus galima susieti su tokiais pačiais naudotojo režimais. Pavyzdžiui, kelis vonios kambarius galima susieti su skirtingais skaitmeniniais įėjimais, kurių kiekvienam priskirtas režimas **Atgaivinti**.
- Galima nustatyti, kad skaitmeniniai įėjimai būtų **Normaliai atidaryta (NO)** arba **Normaliai uždaryta (NC)**. Numatytoji nuostata yra **Normaliai atidaryta (NO)**.

## 4.9.2 Išvestis



Valdymo plokštės ir išorinių priedų jungčių plokštės analoginių, skaitmeninių ir universaliųjų išėjimo gnybtų nuostatos.

Skaitmeninė išvestis	Aprašymas
<b>Žingsnis valdiklis Y1 Šildymas</b> <b>Žingsnis valdiklis Y3 Šaldymas</b> <b>Žingsnis valdiklis Y4 Pap. valdiklis</b>	Sukonfigūruokite valdymo signalus.
<b>Suminis perspėjimas</b>	Sukonfigūruokite trikčių signalizavimo išėjimą.
<b>Lauko/Šalinamo oro sklendė</b>	Sukonfigūruokite oro sklendės valdymo signalą.
<b>Antrinis oras</b>	Sukonfigūruokite antrinio oro sklendės valdymo signalą.
<b>Aktyvus vėsinimas</b>	Sukonfigūruokite į išorinę sistemą siunčiamą vėsinimo aktyvinimo signalą.
<b>Išorinio vent. valdymo blokvimas</b>	Sukonfigūruokite indikatorius signalą, informuojantį apie ribojamą ventiliatoriaus sukimosi greitį (pavyzdžiui, kai įjungta atitirpinimo funkcija).
<b>Cirkul. siurblys, Y1 Šildymas</b> <b>Cirkul. siurblys, Y3 Vėsinimas</b> <b>Cirkul. siurblys, Y1/Y3 Perjungiamas</b> <b>Cirkul. siurblys, Y4 Papildomas valdiklis</b>	Sukonfigūruokite cirkuliacinio siurblio išjungimo ir paleidimo signalus.
<b>Savaitinis grafikas - Nesuplanuota</b>	Sukonfigūruokite išėjimo signalą, išvedamą neplaniniu savaitės laikotarpiu.

## Savaitinis grafikas - Suplanuota

Sukonfigūruokite išėjimo signalą, išvedamą planiniu savaitės laikotarpiu.

## Įrenginio būseną - Gera

Sukonfigūruokite išėjimo signalą, išvedamą, kai nėra aktyvių arba nepatvirtintų aliarmų.

## Pastaba:

- Ventiliatoriaus impulsų trukmės moduliavimo išėjimas ir simistorinis išėjimas jau priskirti konkreitiems gnybtams ir jų pakeisti neįmanoma. Visus kitus išėjimus galima susieti su bet kuria funkcija.
- Išėjimo funkciją galima naudoti tik kartą. Jau naudojamas ir sukonfigūruotas gnybtas išėjimo tipo parinkimo meniu rodomas pilka spalva.
- Analoginiams ir skaitmeniniams išėjimams skirtas reguliuojamas režimas **Naudotojo**.
- Funkcija **Naudotojo** pakeičia visas su sistema susijusias automatines funkcijas. Analoginis išėjimas reguliuojamas 0–10 V intervale, o skaitmeninio išėjimo vertės yra **Įjungta** ir **Išjungta**.

## 4.9.3 Komponentai



Sukonfigūruokite prijungtus komponentus.

### Šilumokaitis

- Įjunkite arba išjunkite pasyviojo namo funkciją, jei šilumokaičio tipas yra **Rotacinis**.

#### Taip / Ne.

- Parinkite apėjimo sklendės vietą, jei šilumokaičio tipas yra **Plokštelinis**. Numatytoji nuostata priklauso nuo įrenginio tipo.

#### Tiekimo / Ištraukimo.

- Nustatykite pavaros tipą. Numatytoji nuostata priklauso nuo įrenginio tipo.

Intervalas: 0–10 V / 2–10 V / 10–0 V / 10–2 V.

### Šildytuvas

- Parinkite šildytuvo tipą. Parinkus tipą kas kartą atveriamas papildomų konfigūravimo parinkčių. Numatytoji nuostata priklauso nuo įrenginio tipo.

#### Joks / Elektrinis / Vandens / Perjungiamas.

- Nustatykite pavaros tipą. Numatytoji vertė yra 0–10 V.

Intervalas: 0–10 V / 2–10 V / 10–0 V / 10–2 V.

- Nustatykite cirkuliacinio siurblio temperatūrą. Numatytoji nuostata yra 10 °C. Įmanoma, tik jei šildytuvo tipas yra **Vandens** arba **Perjungiamas**.

Intervalas: 0–20 °C.

- Nustatykite cirkuliacinio siurblio išjungimo delsą. Numatytoji nuostata yra 5 minutės. Įmanoma, tik jei šildytuvo tipas yra **Vandens** arba **Perjungiamas**.

Intervalas: **Išjungta** / 1–60 min.

### Vėsintuvas

- Parinkite vėsintuvo tipą. Parinkus tipą kas kartą atveriamas papildomų konfigūravimo parinkčių. Numatytoji nuostata yra **Joks**.

### Joks / Vandens / Perjungiamas.

- Nustatykite lauko oro temperatūros blokuotę. Numatytoji nuostata yra 10 °C.

Intervalas: 0–20 °C.

- Nustatykite pavaros tipą. Numatytoji vertė yra 0–10 V.

Intervalas: 0–10 V / 2–10 V / 10–0 V / 10–2 V.

- Nustatykite cirkuliacinio siurblio išjungimo delsą. Numatytoji nuostata yra 5 minutės. Įmanoma, tik jei vėsintuvo tipas yra **Vandens** arba **Perjungiamas**.

Intervalas: **Išjungta** / 1–60 min.

### Papildomas valdiklis

- Parinkite papildomo valdiklio tipą. Parinkus tipą kas kartą atveriamą papildomų konfigūravimo parinkčių. Numatytoji nuostata yra **Joks**.

### Joks / Kaitintuvas / Šildymas / Aušinimas / GEO šilumokaitis.

- Įveskite papildomo valdiklio nustatytąją temperatūros vertę. Numatytoji vertė yra 0 °C.

Intervalas: nuo – 30 iki 40 °C.

- Proporcingojo reguliavimo zona. Numatytoji nuostata yra 4 °C.

Intervalas: 1–60 °C.

## 4.9.4 Valdymo kontrolė



Sukonfigūruokite įrenginio valdymą.

### Temperatūros valdymas

- Sukonfigūruokite temperatūros valdiklį. Parinkite valdymo režimą:

**Tiekiamo oro temp. valdymas / Kambario oro temp. valdymas / Ištraukiamo oro temp. valdymas.**

#### Pastaba:

**Kambario oro temp. valdymas** režimui reikia papildomo įtaiso patalpos oro temperatūrai matuoti.

- Parinkite temperatūros matavimo vienetą. Numatytoji nuostata yra **Celsijus**.

**Celsijus / Farenheitai.**

- Nustatykite proporcingojo reguliavimo zoną. Numatytoji vertė yra 20 °C. Nustatoma integralinio reguliavimo trukmė. Numatytoji vertė yra 100 sek.

- Nustatykite integralinio reguliavimo trukmę. Numatytoji nuostata yra **Išjungta**.

Intervalas: **Išjungta** / 1–240 sek.

- Nustatykite pavaros tipą. Numatytoji vertė yra 0–10 V.

Intervalas: 0–10 V / 2–10 V / 10–0 V / 10–2 V.

- Nustatoma cirkuliacinio siurblio temperatūra. Numatytoji nuostata yra 0 °C. Įmanoma, tik jei valdiklio tipas yra **Kaitintuvas**

Intervalas: 0–20 °C.

- Nustatykite cirkuliacinio siurblio išjungimo delsą. Numatytoji nuostata yra 5 minutės.

Intervalas: **Išjungta** / 1–60 min.

Sukonfigūruokite išplėstines nuostatas, jei valdiklio tipas yra **GEO šilumokaitis**.

- Pirminio šildytuvo nuostatos:

Nustatytasis taškas (nuo -30 °C iki +10 °C).

Įjungimo temperatūra (nuo -30°C iki 0 °C).

- Išankstinio vėsintuvo nuostatos:

Nustatytasis taškas (nuo 10 °C iki 30 °C).

Įjungimo temperatūra (nuo 15 °C iki 30 °C).

- Sukonfigūruokite **SATC dalinimas** išėjimų nuostatas: vėsintuvo (0–20 %), šilumokaičio (25–60 %) ir šildytuvo (65–100 %). Intervalas: 0–100 %.

- Sukonfigūruokite kaskadinio valdymo nustatytąsias vertes: žemiausia / aukščiausia tiekiamo oro temperatūra, proporcingojo reguliavimo zona, integralinio reguliavimo trukmė.

Įmanoma, tik jei įjungtas režimas **Kambario oro temp. valdymas** ir **Ištraukiamo oro temp. valdymas**.

### EKO režimas

- Sukonfigūruokite ekonominio režimo nuostatas. Nustatykite šildytuvo temperatūros poslinkį. Numatytoji nuostata yra 5 °C.

Intervalas: 0–10 °C.

### Ventiliatoriaus valdymas

- Sukonfigūruokite oro srauto ir ventiliatorių nuostatas. Parinkite ventiliatorių valdymo (oro srauto) tipą. Numatytoji nuostata yra **Aps./min**.

Galimi oro srauto valdymo tipai: %/ **Aps./min** / **Srautas** / **Slėgis** / **Išorinis**.

Nuostata	Rankinis	Rankinis	Srautas	Slėgis	Išorinis
Oro srauto matavimo vienetas.	%	Aps./min	l/s, m <sup>3</sup> /h, cfm	Pa	%
P-juosta	–	0–3000 aps./min.	0–3000 aps./min.		–
I-laikas	–	Išjungta / 1–240 sek. Numatytoji nuostata: 5 sek.	Išjungta / 1–240 sek. Numatytoji nuostata: 5 sek.		–

Nuostata	Rankinis	Rankinis	Srautas	Slėgis	Išorinis
Oro srauto lygio nuostatos kiekvienam lygiui:	16-100%	500–5000 aps./min.	Jutklio intervalas (oro srauto vienetas)		0–100%
Rankinis vent. stabdymas – įjungtama arba išjungtama ventiliatoriaus rankinio išjungimo funkcija. Numatytoji nuostata yra IŠJUNGTA.					
Slėgio jutikliai – pagal slėgį konfigūruojama jutklio įtampa. Nustatykite vertę, kurią pasiekus signalizuojamas ventiliatoriaus alarimas. Numatytoji nuostata yra <b>Joks</b>	–	–	Tiekiamo oro ventiliatoriaus jutiklis: Slėgis, atitinkantis 0 V: 0–500 Pa, numatytoji nuostata 0 Pa Slėgis, atitinkantis 10 V: 0–2500 Pa, numatytoji nuostata 500 Pa. Ištraukiamo oro ventiliatoriaus jutiklis: Slėgis, atitinkantis 0 V: 0–500 Pa, numatytoji nuostata 0 Pa Slėgis, atitinkantis 10 V: 0–2500 Pa, numatytoji nuostata 500 Pa.		–
Nustatykite tiekiamo oro ventiliatoriaus ir ištraukiamo oro ventiliatoriaus K koeficientą. Numatytosios nuostatos priklauso nuo įrenginio tipo.	–	–	SAF K faktorius intervalas: 0–1000 EAF K faktorius intervalas: 0–1000	–	–
Lauko kompensacija	Šios funkcijos paskirtis – esant ekstremaliai oro temperatūrai žiemą sukurti išbalansuotą oro srautą ir taip apsaugoti įrenginį nuo užšalimo arba esant ekstremalioms sąlygoms žiemą ar vasarą užtikrinti subalansuotą vėdinimą taip apribojant labai šalto ar labai karšto lauko oro patekimą į patalpą. Funkcija sumažina tiekiamo oro ventiliatoriaus (SAF) arba abiejų – tiekiamo ir ištraukiamo oro – ventiliatorių (SAF / EAF) sukimosi greitį tiek, kiek nustatyta parametro <b>Kompensacijos sustabdymo vertė</b> parinkimi (reguliuojama nuo 0 iki 50 %). Mažinama, jei lauko oro temperatūra (OAT) nukrinta žemiau reguliuojamos vertės, nustatytos parametro <b>Kompensavimo pradžios temperatūra</b> parinkimi (žiemą – nuo 0 iki –30 °C, o vasarą – nuo 15 iki 30 °C). Kompensavimas pasiekia maksimumą, kai lauko oro temperatūra pasiekia reguliuojamą vertę, nustatyta parametro <b>Kompensacijos sustabdymo temperatūra</b> parinkimi (žiemą – nuo 0 iki –30 °C, o vasarą – nuo 15 iki 30 °C).				

## Pastaba:

Jei pakeičiamas oro srauto tipas, naudotojui pačiam reikia pakeisti proporcingojo reguliavimo zonos vertę. Proporcingojo reguliavimo a zonos vertė automatiškai nekeičiama.

## Valdymas pagal poreikį

Sukonfigūruokite patalpų oro kokybės jutiklius. Kai vienas ar daugiau jutiklių sukonfigūruojama, funkciją **Valdymas pagal poreikį** galima aktyvinti pradžios rodinyje parenkant režimą **Auto**.

- Įjunkite arba išjunkite CO<sub>2</sub> jutiklį. Numatytoji nuostata yra **Išjungta**.

Įveskite CO<sub>2</sub> jutklio nustatytąją vertę. Numatytoji nuostata yra 800 ppm (milijoninės dalys atmosferoje). Normali CO<sub>2</sub> koncentracija atmosferoje yra 400 ppm. Intervalas: 100–2000 ppm.

Nustatykite proporcingojo reguliavimo zoną. Numatytoji nuostata yra 200 ppm. Intervalas: 50–2000 ppm.

Nustatykite integralinio reguliavimo trukmę. Numatytoji nuostata yra **Išjungta**. Intervalas: Išjungta/ 1–120 sek.

- Įjunkite arba išjunkite santykinės drėgmės jutiklį. Numatytoji nuostata yra **Išjungta**.

Įveskite nustatytąją santykinės drėgmės vertę vasarą. Numatytoji nuostata yra 60 %. Intervalas: 1–100 %.

Įveskite nustatytąją santykinės drėgmės vertę žiemą. Numatytoji nuostata yra 50 %. Intervalas: 1–100 %.

Nustatykite proporcingojo reguliavimo zoną. Numatytoji nuostata yra 10 %. Intervalas: 1–100 %.

Nustatykite integralinio reguliavimo trukmę. Numatytoji nuostata yra **Išjungta**. Intervalas: Išjungta/ 1–120 sek.

- Parinkite oro srauto lygį, taikomą, kai oro kokybė yra **Gerėjanti**. Intervalas: **Normalus / Aukštas / Maksimalus**.
- Parinkite oro srauto lygį, taikomą, kai oro kokybė yra **Gera**. Intervalas: **Žemas / Normalus**.

## Drėgmės perdavimo valdymas

Ši nuostata yra, jei įrenginyje sumontuotas rotacinis šilumokaitis. Proporcingojo reguliavimo zonos ir integralinio reguliavimo trukmės vertės primygtinai rekomenduojama palikti numatytąsias. Jas keisti turėtų tik montuotojas arba mokymo kursų baigę darbuotojai.

- Įjunkite arba išjunkite santykinės drėgmės perdavimo funkciją. Numatytoji nuostata yra **Išjungta**.
- Kai funkcija **Drėgmės perdavimo valdymas** aktyvinta, reikia sukonfigūruoti:

Nustatytąją vertę. Numatytoji vertė yra 45 % drėgmės. Intervalas: 1–100 % santykinės drėgmės.

Proporcingojo reguliavimo zona. Numatytoji vertė yra 4 g/kg. Intervalas: 1–100 g/kg.

Integralinio reguliavimo trukmė. Numatytoji vertė yra Išjungta. Intervalas: Išjungta/ 1–120 sek.

### Atitirpinimo valdymas

Ši nuostata įmanoma, jei įrenginyje sumontuotas plokštelinis šilumokaitis.

- Įrenginyje įdiegta automatinio atitirpinimo funkcija, kuri įjungžiama iškilus šilumokaičio apledėjimo pavojui.

Parinkite atitirpinimo režimą. Numatytoji nuostata yra **Normalus**.

<b>Švelnus</b>	Sausos vietos, pavyzdžiui, sandėlių pastatai, kuriuose būna nedaug žmonių, arba pramoniniai pastatai, kuriuose technologiniam procesui nereikia vandens.
<b>Normalus</b>	Butai arba namai, kuriuose drėgmė yra normali. Naujais pastatytuose namuose pirmuoju žiemos sezonu gali reikėti aukštesnio atitirpinimo lygio.
<b>Agresyvus</b>	Pastatai, kuriuose drėgmės lygis yra labai aukštas.

- Nustatykite apėjimo sklendės vietą. Numatytoji nuostata priklauso nuo įrenginio konfigūracijos.

#### Tiekimo / Ištraukimo.

- Nustatykite, jei leidžiamas antrinis oras. Numatytoji nuostata yra **Išjungta**.

#### Išjungta / Įjungta.

### Vėsinimo valdymas

- Įjunkite arba išjunkite šalčio atgavimo funkciją. Numatytoji nuostata yra **Įjungta**.

Šalčio atgavimo funkcija įjungžiama, jei lauko oras yra šiltesnis už ištraukiamą orą, o tiekiamo oro temperatūra yra žemesnė už nustatytąją. Tokiu atveju nutraukiamas šilumos reguliavimo procesas.

Nustatykite vėsinimo ribą. Šalčio atgavimo funkcija įjungžiama, jei ištraukiamo oro temperatūra yra žemesnė už lauko oro temperatūrą tiek, kokia nustatyta riba (numatytoji nuostata yra 2K), ir yra vėsinimo poreikis.

- Sukonfigūruokite vėsinimo lauko oru funkcijos būseną, temperatūrą ir trukmę. Įjunkite arba išjunkite vėsinimo lauko oru funkciją. Numatytoji nuostata yra **Išjungta**.

Nustatykite tiekiamo ir ištraukimo oro ventiliatoriaus lygius, taikomus įjungus vėsinimo lauko oru funkciją. Numatytoji nuostata yra **Normalus**.

Nustatykite pradžios/pabaigos sąlygas.

Nustatykite ištraukiamo / patalpos oro temperatūrą. Numatytoji nuostata yra 18 °C.

Nustatykite aukštą ribinę lauko oro temperatūrą. Numatytoji nuostata yra 23 °C.

Nustatykite žemą ribinę lauko oro temperatūrą. Numatytoji nuostata yra 12 °C.

Nustatykite pradžios ir pabaigos laiką.

## 4.9.5 Naudotojo režimai



Kiekvienam naudotojo režimui nustatykite tiekiamo ir ištraukiamo oro ventiliatoriaus lygius, numatytąją trukmę ir temperatūros poslinkį, jei yra.

## 4.9.6 Komunikacija



Sukonfigūruokite „Modbus“ ir belaidžio ryšio nuostatas.

### Modbus

- Nustatykite „Modbus“ adresą. Numatytoji nuostata yra 1.
- Nustatykite spartą bodais. Numatytoji nuostata yra 115200.
- Nustatykite lyginumą. Numatytoji nuostata yra **Joks**. Intervalas: **Joks / Lyginis / Nelyginis**.
- Nustatykite pabaigos bitus. Fiksuotoji vertė yra 1.
- Rodoma „Smartly“ tinklų sietuvo būseną.

### HMI adresas

- Įveskite unikalų valdymo skydelio adreso numerį.

Jei naudojamas ne vienas valdymo skydelis, kiekvienam iš jų reikia suteikti skirtingą adreso numerį.

Šiame meniu rodomas esamo valdymo skydelio adreso numeris.

### WLAN nustatymai

Ir interneto prieigos modulis – tai prietaisas, skirtas įrenginiui valdyti per nuotolį.

- Sukonfigūruokite WLAN nuostatas, pagal kurias įrenginys per modulį SAVE CONNECT prisijungs prie interneto.

## 4.9.7 Istorija



Informacija apie aliarmus, ventiliatorius ir parametrus.

### Ventiliatorių lygiai

- Nustatykite, kiek laiko konkrečiame lygyje veiks kiekvienas ventiliatorius. Rodoma praėjusį ir bendrą trukmę. Anuliokite praėjusios trukmės rodmenis.

1 lygis: 0–20 %


2 lygis: 21–40 %

3 lygis: 41–60 %

4 lygis: 61–80 %

5 lygis: 81–100 %

### Parametrai

- Palieskite viršutiniame dešiniajame kampe esančią piktogramą , kad galėtumėte parinkti parametro tipą, padėtį y ašyje, laikotarpį nuo 60 minučių iki 2 savaičių ir pagal atmintyje laikomus duomenis sukurti kreivę.

- Palieskite rodyklės mygtuką  (yra tik mobiliųjų įrenginių programėlėje) parametrų duomenims eksportuoti.

## 4.9.8 Atsarginė kopija



Grąžinkite gamykloje sukonfigūruotas nuostatas arba importuokite ir eksportuokite konfigūracijos failą.

- Atverkite meniu **Gamykliniai nustatymai**, kuriame galėsite grąžinti gamykloje sukonfigūruotas nuostatas ir parametrus. Atliekant šį veiksmažodį taip pat anuliuojamas pakeistas slaptažodis.

### Pastaba:

Įrenginys paleidžiamas iš naujo. Įrenginį paleidus iš naujo reikės atlikti paleisties vedlyje nurodomus veiksmus.

- Palieskite **Išsaugoti vartotojo nust. IAM laikm.**, kad galėtumėte esamą sistemos konfigūracijos failą įrašyti į prijungtą modulį **SAVE CONNECT**.
- Palieskite **Atstatyti vartotojo nust. iš IAM laikm.**, kad galėtumėte atsisiųsti konfigūracijos failą iš prijungto modulio **SAVE CONNECT**.
- Palieskite parinktį **Išsaugoti vartotojo nustatymus atmintyje**, kad įrenginio atmintyje galėtumėte sukurti atsarginę esamų nuostatų kopiją. Taip turėsite galimybę ne tik grąžinti gamyklines nuostatas, bet ir gedimo atveju šią kopiją panaudoti konfigūracijai atkurti.
- Palieskite **Atstatyti vartotojo nustatymus**, kad iš įrenginio atminties galėtumėte atkurti atsarginėje kopijoje laikomas sistemos nuostatas.

## 4.9.9 Slaptažodžio nustat.

Pasirinkite, kuriuos meniu reikia apsaugoti, o kurie gali būti be apsaugos.

Meniu **Priežiūra** nuolat apsaugotas slaptažodžiu. Kitus meniu lygius galima apsaugoti atskirai.

Kitiems meniu lygiams atverti naudokite administratoriaus slaptažodį.

## 4.10 Meniu Pagalba apžvalga

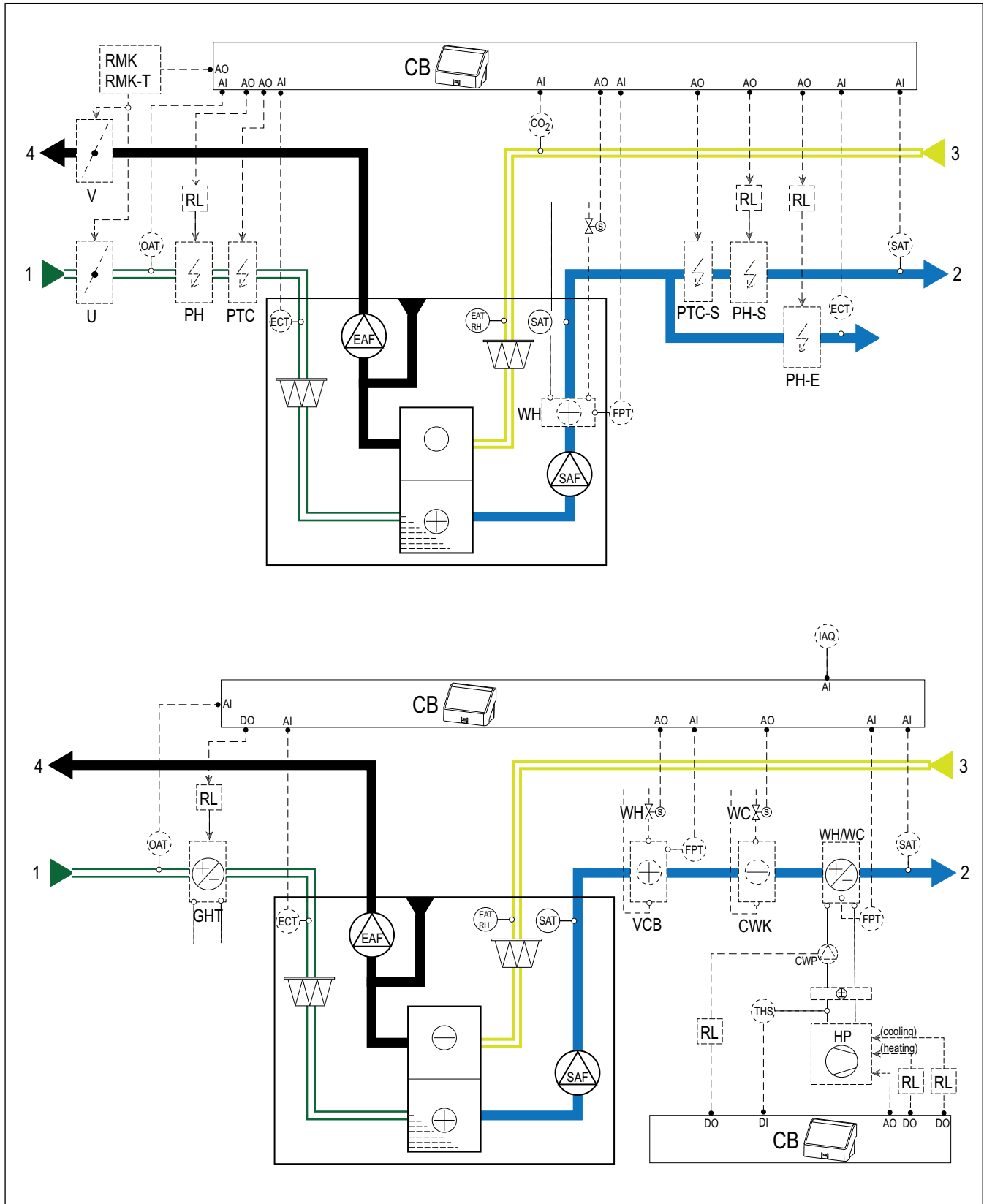


Čia pateikiami DUK (dažnai užduodami klausimai), informacija apie tai, ką daryti, kai signalizuojami aliarmai, ir pagalbos tarnybos kontaktinė informacija.

- **Aptarnavimo partnerio duomenys** – informacija apie techninės priežiūros partnerį.
  - **Įmonė**
  - **Telefonas**
  - **Interneto svetainė**
  - **El. paštas**
- **Naudotojo režimai** – išsamus visų naudotojo režimų aprašymas.
- **Funkcijos** – išsamus įvairių naudotojo funkcijų aprašymas.
- **Aliarmai** – išsamus visų aliarmų aprašymas.
- **Trikčių šalinimas** – informacija apie įvairius galimus gedimus.

## 5 Priedų suvestinė

### 5.1 Galimų priedų išdėstymo schema



#### 5.1.1 Simbolių paaiškinimas

- 1 – Lauko oras
- 2 – Tiekiamas oras
- 3 – Ištraukiamas oras
- 4 – Šalinimas oras

- SAF – tiekiamo oro ventiliatorius
- EAF – ištraukiamo oro ventiliatorius
- CB – priedų jungčių plokštė
- CO<sub>2</sub> – CO<sub>2</sub> jutiklis, montuojamas ortakyje
- IAQ – patalpų oro kokybės jutiklis (CO<sub>2</sub>, santykinė drėgmė ir temperatūra)

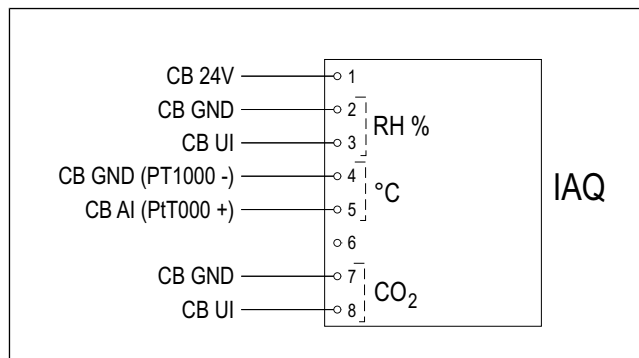
- ELH – elektrinis šildytuvas
- PH – kanalinis lauko oro šildytuvas
- PH-S – kanalinis tiekiamo oro šildytuvas
- PH-E – kanalinis papildomos zonos tiekiamo oro šildytuvas
- PTC – teigiamo temperatūrinio koeficiento šildytuvas lauko oro ortakyje
- PTC-S – teigiamo temperatūrinio koeficiento šildytuvas tiekiamo oro ortakyje
- ECT – papildomo valdiklio temperatūros jutiklis
- OAT – temperatūros jutiklis lauko oro ortakyje
- SAT – tiekiamo oro temperatūros jutiklis
- WH – vidinis vandeninis šildymo kaloriferis
- VCB – vandeninis šildymo kaloriferis
- CWK – vandeninis vėsinimo kaloriferis
- S – vožtuvo pavara
- FPT – apsaugos nuo užšalimo jutiklis
- RL – relė
- RMK – relių rinkinys
- RMK-T – relių rinkinys su transformatoriumi
- U – lauko oro sklendė
- V – ištraukiamo oro sklendė
- GHT – gruntinis šilumokaitis
- WH / WC – perjungiamasis kaloriferis
- THS – termostatas, kuriuo tikrinama, ar šildymo / vėsinimo terpės temperatūra sistemoje yra tinkama (parduodamas atskirai)
- HP – šilumos siurblys (arba kitas šildymo ir vėsinimo įrenginys)
- CWP – vandens siurblys

## 5.2 Patalpų oro kokybės jutiklių montavimas

Patalpų oro kokybės (IAQ) jutikliai – CO<sub>2</sub>, santykinės drėgmės ir temperatūros jutikliai, montuojami ištraukiamo oro ortakyje arba patalpoje, priklausomai nuo jutiklio tipo.

### Priedų sąrašas:

- Systemair-1 CO2 duct sensor — 14906
- Systemair-E CO2 sensor — 14904
- Room sensor 0-50C (temperature) — 211525
- Systemair-E CO2 RH Temperature — 211522



### Montavimas:

1. Atsižvelgdami į jutiklio tipą sumontuokite jutiklį ortakyje arba patalpoje. Žiūrėkite su jutikliu pateikiamą instrukciją.
2. Prijunkite CO<sub>2</sub> ir santykinės drėgmės jutiklius prie jungčių plokštėje esančio bet kurio laisvo universaliojo įėjimo (UI).
3. Prijunkite temperatūros jutiklį prie jungčių plokštėje esančio bet kurio laisvo analoginio įėjimo (AI) (jungčių plokštėje neužimtas AI6 ir AI7).

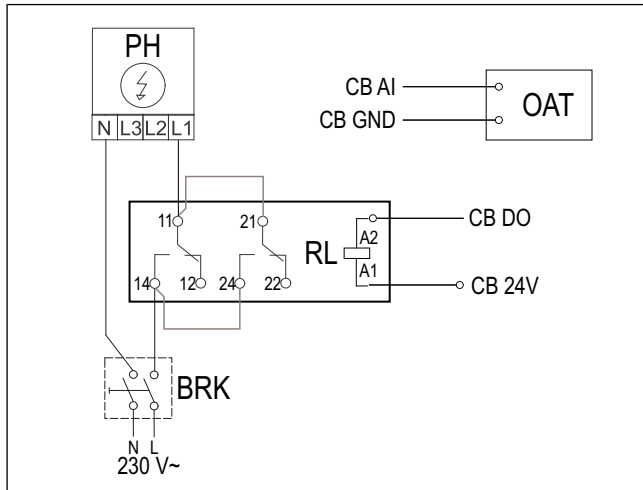
### Konfigūravimas:

1. Atverkite meniu **Priežiūra** meniu.
2. Įveskite slaptažodį (numatytasis 1111).
3. Sukonfigūruokite CO<sub>2</sub> ir santykinės drėgmės jutiklius. Atverkite **Įvestis > UNIVERSAL..**
  - Pasirinkite universalųjį įėjimą, prie kurio prijungtas CO<sub>2</sub> jutiklis, ir nustatykite **Analoginė įvestis > CO2 jutiklis (CO2)**.
  - Pasirinkite universalųjį įėjimą, prie kurio prijungtas santykinės drėgmės jutiklis, ir nustatykite **Analoginė įvestis > Santykinės drėgmės jutiklis (RH)**.
4. Sukonfigūruokite patalpos temperatūros jutiklį. Atverkite **Įvestis > ANALOG..** Pasirinkite analoginį įėjimą, prie kurio prijungtas jutiklis, ir nustatykite **Patalpos oro temp. jutiklis (RAT)**.

## 5.3 Elektrinio šildytuvo montavimas lauko oro ortakyje

### Priedų sąrašas:

- CB 160-1,2 230V/1 Duct heater — 5291
- CB Preheater Connection Kit — 142852



### Montavimas:

1. Elektrinį šildytuvą (PH) lauko oro ortakyje montuokite bent 100 mm atstumu nuo įrenginio.
2. Prijunkite elektrinį šildytuvą prie valdymo relės.
3. Prijunkite relę prie bet kurio laisvo jungčių plokštės (CB) skaitmeninio išėjimo.
4. Prieš elektrinį šildytuvą ortakyje sumontuokite temperatūros jutiklį (OAT).
5. Prijunkite ortakyje sumontuotą temperatūros jutiklį prie bet kurio laisvo jungčių plokštės (CB) analoginio įėjimo.
6. Prie valdymo relės prijunkite maitinimo šaltinį. Automatinis išjungiklis (BRK) į komplektą neįeina, todėl jį reikia užsisakyti atskirai. Automatinį išjungiklį elektros grandinėje įrengti būtina.

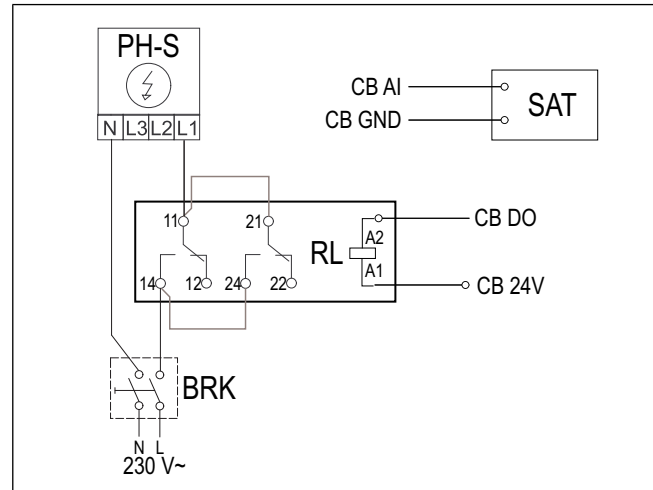
### Konfigūravimas:

1. Atverkite meniu **Priežiūra** meniu.
2. Įveskite slaptažodį (numatytasis 1111).
3. Nustatykite šildytuvo tipą **Komponentai** > **Papildomas valdiklis** > **Papild.valdiklio tipas** > **Kaitintuvas**.
4. Atverkite **Priežiūra** > **Išvestis** > **SKAITMENINĖ**. Pasirinkite skaitmeninį išėjimą, prie kurio prijungta valdymo relė, ir nustatykite **Žingsninis valdiklis Y4 Pap. valdiklis**.
5. Pakeiskite viduje įrengto lauko oro temperatūros jutiklio konfigūraciją. Atverkite **Priežiūra** > **Įvestis** > **ANALOG**. > **ANALOGINĖ ĮVESTIS 1**. Pakeiskite vertę nustatydami **Papildomo valdiklio temp. jutiklis (ECT)**.
6. Sukonfigūruokite ortakyje sumontuotą temperatūros jutiklį (OAT). Pasirinkite analoginį įėjimą, prie kurio prijungtas jutiklis, ir nustatykite **Lauko oro temperatūros jutiklis (OAT)**.

## 5.4 Elektrinio šildytuvo montavimas tiekiamo oro ortakyje

### Priedų sąrašas:

- CB 160-1,2 230V/1 Duct heater — 5291
- CB Preheater Connection Kit — 142852



### Montavimas:

1. Elektrinį šildytuvą (PH-S) tiekiamo oro ortakyje montuokite bent 100 mm atstumu nuo įrenginio.
2. Prijunkite elektrinį šildytuvą prie valdymo relės (RL).
3. Prijunkite relę prie bet kurio laisvo jungčių plokštės (CB) skaitmeninio išėjimo.
4. Ortakyje už šildytuvo sumontuokite temperatūros jutiklį (SAT).
5. Prijunkite ortakyje sumontuotą temperatūros jutiklį prie bet kurio laisvo jungčių plokštės (CB) analoginio įėjimo.
6. Prie valdymo relės prijunkite maitinimo šaltinį. Automatinis išjungiklis (BRK) į komplektą neįeina, todėl jį reikia užsisakyti atskirai. Automatinį išjungiklį elektros grandinėje įrengti būtina.

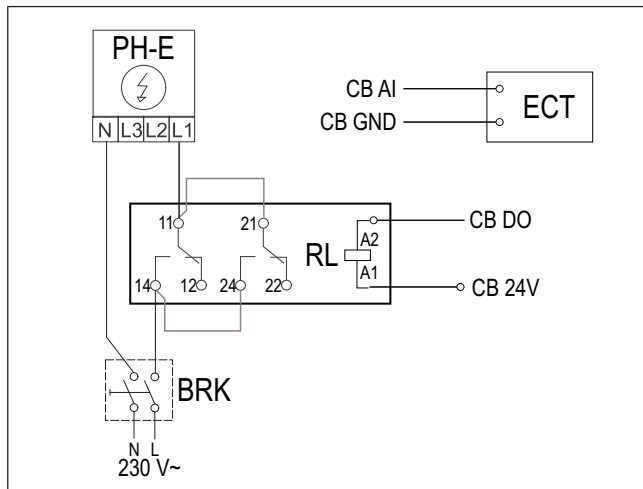
### Konfigūravimas:

1. Atverkite meniu **Priežiūra** meniu.
2. Įveskite slaptažodį (numatytasis 1111).
3. Nustatykite šildytuvo tipą **Komponentai** > **Šildytuvas** > **Elektrinis**.
4. Atverkite **Priežiūra** > **Išvestis** > **SKAITMENINĖ**. Pasirinkite skaitmeninį išėjimą, prie kurio prijungta valdymo relė, ir nustatykite **Žingsninis valdiklis Y1 Šildymas**.
5. Nurodykite, kad vidinis tiekiamo oro temperatūros jutiklis neaktyvus. Atverkite **Priežiūra** > **Įvestis** > **ANALOG**. > **ANALOGINĖ ĮVESTIS 2** > **Neaktyvi įvestis**.
6. Sukonfigūruokite ortakyje sumontuotą temperatūros jutiklį (SAT). Pasirinkite analoginį įėjimą, prie kurio prijungtas jutiklis, ir nustatykite **Tiekiamo oro temp. jutiklis (SAT)**.

## 5.5 Elektrinio šildytuvo montavimas tiekiamo oro ortakyje (papildoma zona)

### Priedų sąrašas:

- CB 160-1,2 230V/1 Duct heater — 5291
- CB Preheater Connection Kit — 142852



### Montavimas:

1. Elektrinį šildytuvą (PH-E) tiekiamo oro ortakyje montuokite bent 100 mm atstumu nuo įrenginio.
2. Prijunkite elektrinį šildytuvą prie valdymo relės (RL).
3. Prijunkite relę prie bet kurio laisvo jungčių plokštės (CB) skaitmeninio išėjimo.
4. Už elektrinio šildytuvo ortakyje sumontuokite temperatūros jutiklį (ECT).
5. Prijunkite ortakyje sumontuotą temperatūros jutiklį prie bet kurio laisvo jungčių plokštės (CB) analoginio įėjimo.
6. Prie valdymo relės prijunkite maitinimo šaltinį. Automatinis išjungiklis (BRK) į komplektą neįeina, todėl jį reikia užsisakyti atskirai. Automatinį išjungiklį elektros grandinėje įrengti būtina.

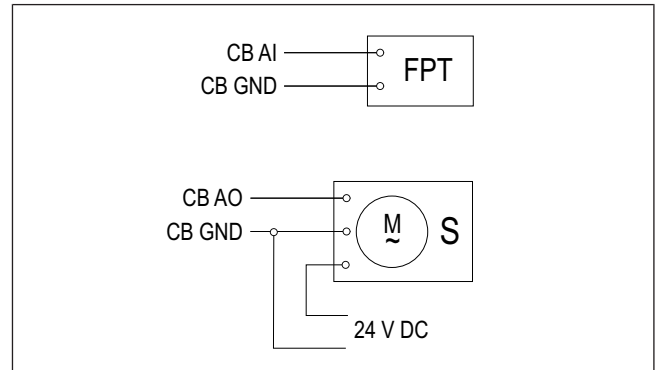
### Konfigūravimas:

1. Atverkite meniu **Priežiūra** meniu.
2. Įveskite slaptažodį (numatytasis 1111).
3. Nustatykite šildytuvo tipą **Komponentai** > **Papildomas valdiklis** > **Papild.valdiklio tipas** > **Šildymas**.
4. Atverkite **Priežiūra** > **Išvestis** > **SKAITMENINĖ**. Pasirinkite skaitmeninį išėjimą, prie kurio prijungta valdymo relė, ir nustatykite **Žingsnis valdiklis Y4 Pap. valdiklis**.
5. Sukonfigūruokite ortakyje sumontuotą temperatūros jutiklį (ECT). Atverkite **Komponentai** > **Įvestis** > **ANALOG..**. Pasirinkite analoginį įėjimą, prie kurio prijungtas jutiklis, ir nustatykite **Papildomo valdiklio temp. jutiklis (ECT)**.

## 5.6 Vidinio vandeninio šildytuvo montavimas

### Priedų sąrašas:

- Water coil SAVE VTR 300/350 — 141700
- VAZ4 24A Actuator 0-10V — 9862
- ZTV 15-0,4 2-way valve — 9829, ZTV 15-0,6 2-way valve — 6571, ZTR 15-0,4 valve 3-way — 9670, ZTR 15-0,6 valve 3-way — 6573
- Transformer 24V — 202692



### Montavimas:

1. Išsukite srieginį kamštį.
2. Įsukite apsaugos nuo užšalimo jutiklį (FPT). Jutiklį sandarinkite teflonine juoste.
3. Jei gaminyje sumontuotas elektrinis šildytuvai, atjunkite ir išimkite elektrinį šildytuvą (ELH).
4. Įrenginyje įtaisykite vandeninį šildytuvą (WH).
5. Prie vandeninio šildytuvo prijunkite vamzdžius. Sumontuokite vožtuvą su pavara (S).
6. Prijunkite apsaugos nuo užšalimo jutiklį (FPT) prie bet kurio laisvo jungčių plokštės (CB) analoginio įėjimo.
7. Prijunkite pavara prie bet kurio laisvo jungčių plokštės (CB) analoginio išėjimo.
8. Prie pavaros prijunkite maitinimo šaltinį.



### Įspėjimas

Nebandykite pavaros maitinti iš jungčių plokštėje esančio 24 V nuolatinės įtampos išėjimo.

Išsamesnės informacijos pateikiama į priedo komplektą įeinančioje instrukcijoje.

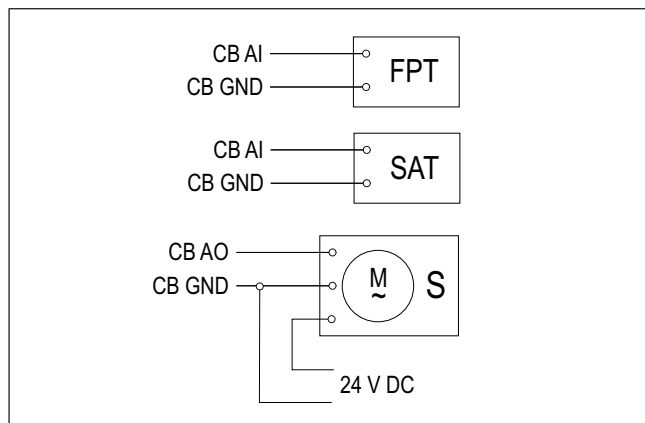
### Konfigūravimas:

1. Atverkite meniu **Priežiūra** meniu.
2. Įveskite slaptažodį (numatytasis 1111).
3. Nustatykite šildytuvo tipą **Komponentai** > **Šildytuvai** > **Vandens**. Nustatykite pavaros įtampos tipą.
4. Jei įrenginyje sumontuotas vidinis elektrinis šildytuvas, nustatykite elektrinio šildytuvo valdymą į neaktyvų. Atverkite **Priežiūra** > **Išvestis** > **ANALOGINĖ** > **SIMIS-TORIAUS IŠVESTIS** > **Neaktyvi išvestis**.
5. Atverkite **Priežiūra** > **Išvestis** > **ANALOGINĖ**. Pasirinkite analoginį išėjimą, prie kurio prijungta pavarą, ir nustatykite **Y1 Šildymas**.
6. Sukonfigūruokite apsaugos nuo užšalimo jutiklį (FPT). Atverkite **Priežiūra** > **Išvestis** > **ANALOG**. Pasirinkite analoginį įėjimą, prie kurio prijungtas jutiklis, ir nustatykite **Užšalimo apsaugos temp. jutiklis (FPT)**.

## 5.7 Vandeninio šildytuvo montavimas tiekiamo oro ortakyje

### Priedų sąrašas:

- VBC 160-2 Water heating battery — 5458
- VBC 160-3 Water heating battery — 9840
- VAZ4 24A Actuator 0-10V — 9862
- ZTV 15-0,4 2-way valve — 9829, ZTV 15-0,6 2-way valve — 6571, ZTR 15-0,4 valve 3-way — 9670, ZTR 15-0,6 valve 3-way — 6573
- Surface sensor -30-150C (FPT) — 211523
- Transformer 24V — 202692



### Montavimas:

1. Ortakyje sumontuokite vandeninį šildytuvą.
2. Prie vandeninio šildytuvo prijunkite vamzdžius. Sumontuokite vožtuvą su pavara (S).
3. Prie grįžtamojo vandens vamzdžio paviršiaus pririškite apsaugos nuo užšalimo jutiklį (FPT).
4. Prijunkite apsaugos nuo užšalimo jutiklį (FPT) prie bet kurio laisvo jungčių plokštės (CB) analoginio įėjimo.
5. Prijunkite pavarą prie bet kurio laisvo jungčių plokštės (CB) analoginio išėjimo.
6. Ortakyje už šildytuvo sumontuokite temperatūros jutiklį (SAT).
7. Prijunkite ortakyje sumontuotą temperatūros jutiklį prie bet kurio laisvo jungčių plokštės (CB) analoginio įėjimo.
8. Prie pavaros prijunkite maitinimo šaltinį.



### Įspėjimas

Nebandykite pavaros maitinti iš jungčių plokštėje esančio 24 V nuolatinės įtampos išėjimo.

Išsamesnės informacijos pateikiama į priedo komplektą įeinančioje instrukcijoje.

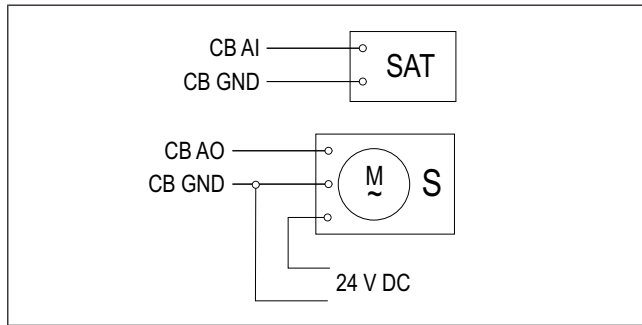
### Konfigūravimas:

1. Atverkite meniu **Priežiūra** meniu.
2. Įveskite slaptažodį (numatytasis 1111).
3. Nustatykite šildytuvo tipą **Komponentai** > **Šildytuvai** > **Vandens**. Nustatykite pavaros įtampos tipą.
4. Jei įrenginyje sumontuotas vidinis elektrinis šildytuvas, nustatykite elektrinio šildytuvo valdymą į neaktyvų. Atverkite **Priežiūra** > **Išvestis** > **ANALOGINĖ** > **SIMIS-TORIAUS IŠVESTIS** > **Neaktyvi išvestis**.
5. Atverkite **Priežiūra** > **Išvestis** > **ANALOGINĖ**. Pasirinkite analoginį išėjimą, prie kurio prijungta pavarą, ir nustatykite **Y1 Šildymas**.
6. Sukonfigūruokite apsaugos nuo užšalimo jutiklį (FPT). Atverkite **Priežiūra** > **Išvestis** > **ANALOG**. Pasirinkite analoginį įėjimą, prie kurio prijungtas jutiklis, ir nustatykite **Užšalimo apsaugos temp. jutiklis (FPT)**.
7. Nurodykite, kad vidinis tiekiamo oro temperatūros jutiklis neaktyvus. Atverkite **Priežiūra** > **Išvestis** > **ANALOG** > **ANALOGINĖ IŠVESTIS 2** > **Neaktyvi išvestis**.
8. Sukonfigūruokite ortakyje sumontuotą temperatūros jutiklį (SAT). Pasirinkite analoginį įėjimą, prie kurio prijungtas jutiklis, ir nustatykite **Tiekiamo oro temp. jutiklis (SAT)**.

## 5.8 Vandeninio vėsintuvo montavimas tiekiamo oro ortakyje

### Priedų sąrašas:

- CWK 160-3-2,5 Duct cooler, circ — 30022
- VAZ4 24A Actuator 0-10V — 9862
- ZTV 15-0,4 2-way valve — 9829, ZTV 15-0,6 2-way valve — 6571, ZTR 15-0,4 valve 3-way — 9670, ZTR 15-0,6 valve 3-way — 6573
- Duct sensor -30-70C (SAT) — 211524
- Transformer 24V — 202692



### Montavimas:

1. Ortakyje sumontuokite vandeninį vėsintuvą.
2. Prie vandeninio vėsintuvo prijunkite vamzdžius. Sumontuokite vožtuvą su pavara (S).
3. Prijunkite pavarą prie bet kurio laisvo jungčių plokštės (CB) analoginio išėjimo.
4. Ortakyje už vėsintuvo sumontuokite temperatūros jutiklį (SAT).
5. Prijunkite ortakyje sumontuotą temperatūros jutiklį prie bet kurio laisvo jungčių plokštės (CB) analoginio įėjimo.
6. Prie pavaros prijunkite maitinimo šaltinį.



### Įspėjimas

Nebandykite pavaros maitinti iš jungčių plokštėje esančio 24 V nuolatinės įtampos išėjimo.

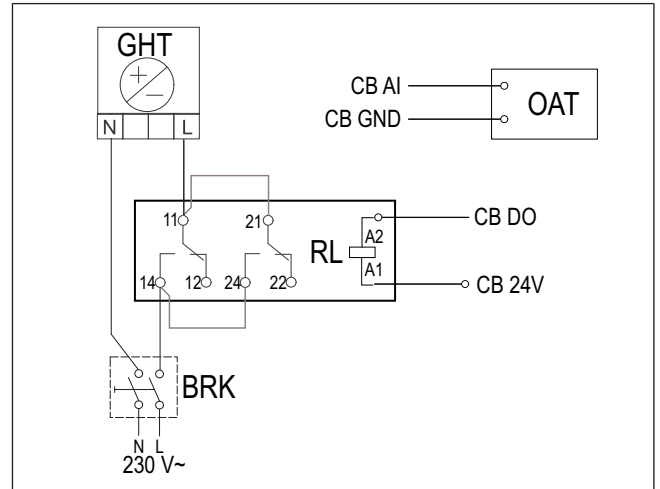
Išsamesnės informacijos pateikiama į priedo komplektą įeinančioje instrukcijoje.

### Konfigūravimas:

1. Atverkite meniu **Priežiūra** meniu.
2. Įveskite slaptažodį (numatytasis 1111).
3. Nustatykite vėsintuvo tipą **Komponentai** > **Vėsintuvas** > **Vandens**. Nustatykite pavaros įtampos tipą.
4. Atverkite **Priežiūra** > **Išvestis** > **ANALIGINĖ**. Pasirinkite analoginį išėjimą, prie kurio prijungta pavarą, ir nustatykite **Y3 Vėsinimas**.
5. Nurodykite, kad vidinis tiekiamo oro temperatūros jutiklis neaktyvus. Atverkite **Priežiūra** > **Įvestis** > **ANALOG**. > **ANALIGINĖ ĮVESTIS 2** > **Neaktyvi įvestis**.
6. Sukonfigūruokite ortakyje sumontuotą temperatūros jutiklį (SAT). Pasirinkite analoginį įėjimą, prie kurio prijungtas jutiklis, ir nustatykite **Tiekiamo oro temp. jutiklis (SAT)**.

## 5.9 Gruntinio šilumokaičio montavimas

Prie lauko oro ortakio prijungus gruntinį šilumokaitį galima padidinti oro temperatūrą ir apsaugoti šilumokaitį nuo užšalimo. Be to, vasarą gruntiniu šilumokaičiu galima sumažinti temperatūrą.



### Montavimas:

1. Gruntinį šilumokaitį (GHT) lauko oro ortakyje montuokite ne mažesniu kaip 100 mm atstumu nuo įrenginio.
2. Prijunkite gruntinį šilumokaitį prie valdymo relės.
3. Prijunkite relę prie bet kurio laisvo jungčių plokštės (CB) skaitmeninio išėjimo.
4. Prieš gruntinį šilumokaitį ortakyje sumontuokite temperatūros jutiklį (OAT).
5. Prijunkite ortakyje sumontuotą temperatūros jutiklį prie bet kurio laisvo jungčių plokštės (CB) analoginio įėjimo.
6. Prie valdymo relės prijunkite maitinimo šaltinį. Automatinis išjungiklis (BRK) į komplektą neįeina, todėl jį reikia užsisakyti atskirai. Automatinį išjungiklį elektros grandinėje įrengti būtina.

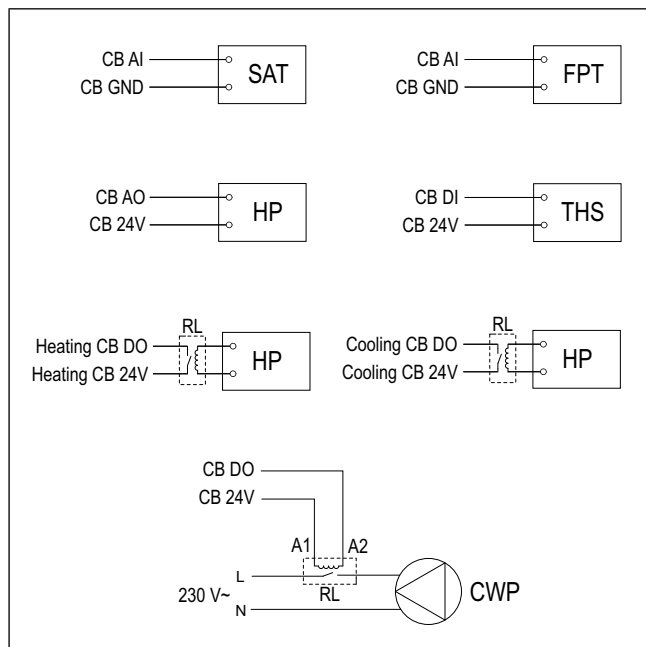
### Konfigūravimas:

1. Atverkite meniu **Priežiūra** meniu.
2. Įveskite slaptažodį (numatytasis 1111).
3. Nustatykite šildytuvo tipą **Komponentai** > **Papildomas valdiklis** > **Papild.valdiklio tipas** > **GEO šilumokaitis**.  
Jei reikia, papildomai sukonfigūruokite meniu **Prieššildytuvio nust.** ir **Nustatymai vėsinimui**.
4. Atverkite **Priežiūra** > **Išvestis** > **SKAITMENINĖ**. Pasirinkite skaitmeninį išėjimą, prie kurio prijungta valdymo relė, ir nustatykite **Circul. siurblys, Y4 Papildomas valdiklis**.
5. Pakeiskite viduje įrengto lauko oro temperatūros jutiklio konfigūraciją. Atverkite **Priežiūra** > **Įvestis** > **ANALOG**. > **ANALIGINĖ ĮVESTIS 1**. Pakeiskite vertę nustatydami **Papildomo valdiklio temp. jutiklis (ECT)**.
6. Sukonfigūruokite ortakyje sumontuotą temperatūros jutiklį (OAT). Pasirinkite analoginį įėjimą, prie kurio prijungtas jutiklis, ir nustatykite **Lauko oro temperatūros jutiklis (OAT)**.

## 5.10 Šilumos siurblio su perjungiamuoju vožtuvu montavimas

### Priedų sąrašas:

- Relay 24V with socket — 159484
- Duct sensor -30-70C (SAT) — 211524
- Surface sensor -30-150C (FPT) — 211523
- Transformer 24V — 202692



### Montavimas:

1. Šildymo ir vėsinimo kaloriferį (WH / WC) tiekiamo oro ortakyje montuokite bent 100 mm atstumu nuo įrenginio.
2. Jei reikia, sumontuokite vandens siurblį (CWP). Prijunkite vandens siurblį prie valdymo relės (RL).
3. Prijunkite relę prie bet kurio laisvo jungčių plokštės (CB) skaitmeninio išėjimo.
4. Prijunkite šilumos siurblio (HP) paleidimo laidą prie bet kurio laisvo jungčių plokštės (CB) analoginio išėjimo.
5. Prie valdymo relių prijunkite vėsinimo ir šildymo funkcijų paleidimo signalų laidas. Prijunkite valdymo reles prie bet kurių laisvų jungčių plokštės (CB) skaitmeninių išėjimų.
6. Prie grįžtamojo vandens vamzdžio paviršiaus pririškite apsaugos nuo užšalimo jutiklį (FPT).
7. Prijunkite apsaugos nuo užšalimo jutiklį (FPT) prie bet kurio laisvo jungčių plokštės (CB) analoginio įėjimo.
8. Ortakyje už šildymo ir vėsinimo kaloriferio sumontuokite temperatūros jutiklį (SAT).
9. Prijunkite ortakyje sumontuotą temperatūros jutiklį prie bet kurio laisvo jungčių plokštės (CB) analoginio įėjimo.
10. Sumontuokite termostatą (THS), kuriuo bus matuojama vamzdyje esančios terpės temperatūra, jei šilumos siurblyje šios funkcijos nėra.
11. Prijunkite termostatą (THS) prie bet kurio laisvo jungčių plokštės (CB) skaitmeninio įėjimo.
12. Prie visų valdymo relių (RL) prijunkite maitinimo šaltinį. Automatinis išjungiklis (BRK) į komplektą neįeina, todėl jį reikia užsisakyti atskirai. Automatinį išjungiklį elektros grandinėje įrengti būtina.

### Konfigūravimas:

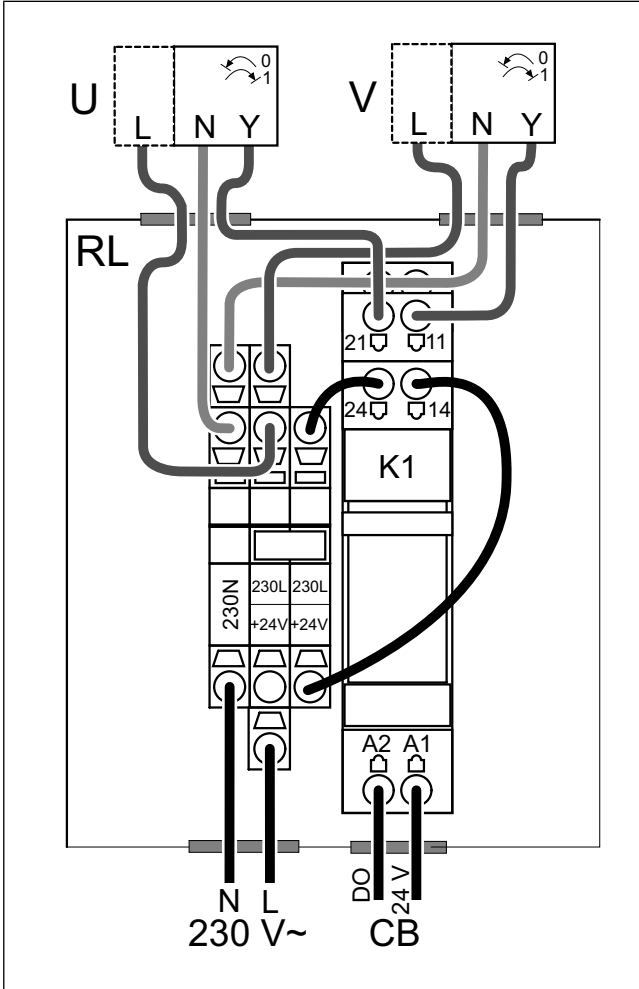
1. Atverkite meniu **Priežiūra** meniu.
2. Įveskite slaptažodį (numatytasis 1111).
3. Nustatykite šildytuvo tipą **Komponentai** > **Šildytuvus** > **Perjungiamas**.  
Nustatykite vėsintuvo tipą **Komponentai** > **Šildytuvus** > **Perjungiamas**.
4. Jei įrenginyje sumontuotas vidinis elektrinis šildytuvus, nustatykite elektrinio šildytuvo valdymą į neaktyvų. Atverkite **Priežiūra** > **Išvestis** > **ANALOGINĖ** > **SIMIS-TORIAUS IŠVESTIS** > **Neaktyvi išvestis**.
5. Atverkite **Priežiūra** > **Išvestis** > **ANALOGINĖ**. Pasirinkite analoginį išėjimą, prie kurio prijungtas šilumos siurblio paleidimo laidas, ir nustatykite **Y1 / Y3 Perjungiamas**.
6. Sukonfigūruokite šildymo funkcijos paleidimo signalą. Atverkite **Išvestis** > **SKAITMENINĖ**. Pasirinkite skaitmeninį išėjimą, prie kurio prijungta valdymo relė, ir nustatykite **Žingsnis valdiklis Y1 Šildymas**.
7. Sukonfigūruokite vėsinimo funkcijos paleidimo signalą. Atverkite **Išvestis** > **SKAITMENINĖ**. Pasirinkite skaitmeninį išėjimą, prie kurio prijungta valdymo relė, ir nustatykite **Žingsnis valdiklis Y3 Šaldymas**.
8. Sukonfigūruokite apsaugos nuo užšalimo jutiklį (FPT). Atverkite **Priežiūra** > **Įvestis** > **ANALOG..** Pasirinkite analoginį įėjimą, prie kurio prijungtas jutiklis, ir nustatykite **Užšalimo apsaugos temp. jutiklis (FPT)**.
9. Nurodykite, kad vidinis tiekiamo oro temperatūros jutiklis neaktyvus. Atverkite **Priežiūra** > **Įvestis** > **ANALOG.** > **ANALOGINĖ ĮVESTIS 2** > **Neaktyvi įvestis**.
10. Sukonfigūruokite ortakyje sumontuotą temperatūros jutiklį (SAT). Pasirinkite analoginį įėjimą, prie kurio prijungtas jutiklis, ir nustatykite **Tiekiamo oro temp. jutiklis (SAT)**.
11. Sukonfigūruokite iš termostato arba iš šilumos siurblio gaunamą temperatūros grįžtamojo ryšio signalą. Atverkite **Įvestis** > **UNIVERSAL..** Pasirinkite universalų įėjimą, prie kurio prijungtas laidas, ir nustatykite **Skaitmeninė įvestis** > **Šaltnešio vamzdyne temp..**
12. Konfigūruokite vandens siurblio valdymo funkciją. Atverkite **Išvestis** > **SKAITMENINĖ**. Pasirinkite skaitmeninį išėjimą, prie kurio prijungtas vandens siurblys, ir nustatykite **Cirkul. siurblys, Y1/Y3 Perjungiamas**.

## 5.11 Sklendžių montavimas

Šalinamo oro ir lauko oro ortakiuose sumontuokite sklendes, neleidžiančias patekti šaltam orui ir kondensuotis drėgmei, kai įrenginys išjungiamas.

### Priedų sąrašas:

- TUNE-R-160-3-M4 — 311969, TUNE-R-160-3-M5 — 311979
- RMK — 153549, RMK-T — 153548



RMK-T skirtas valdyti 24 V kintamosios įtampos sklendėms.

RMK skirtas valdyti 230 V kintamosios įtampos sklendėms.

### Montavimas:

1. Lauko oro ir šalinamo oro ortakiuose sumontuokite sklendes.
2. Visi taikytini prijungimo metodai nurodyti laidų prijungimo schemoje, kuri pateikiama kartu su priedu.

### Konfigūravimas:

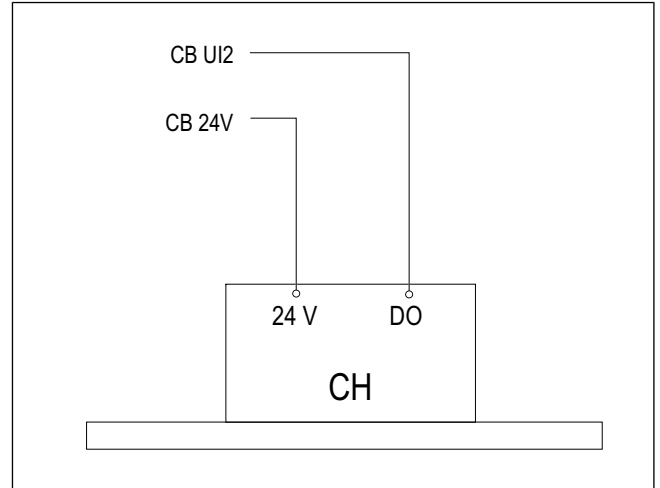
1. Atverkite meniu **Priežiūra** meniu.
2. Įveskite slaptažodį (numatytasis 1111).
3. Atverkite **Išvestis** > **SKAITMENINĖ**. Pasirinkite skaitmeninį išėjimą, prie kurio prijungta valdymo relė, ir nustatykite **Lauko/Šalinamo oro sklendė**.

## 5.12 SAVE /B serijos gaminių gartraukio prijungimas

SAVE /B serijos gaminiuose yra atskiras ortakis orui ištraukti per gartraukį.

### Priedų sąrašas:

- Rekomenduojamus gartraukius rasite [www.systemair.com](http://www.systemair.com) jūsų gaminio priedų sąrašė.



### Konfigūracija

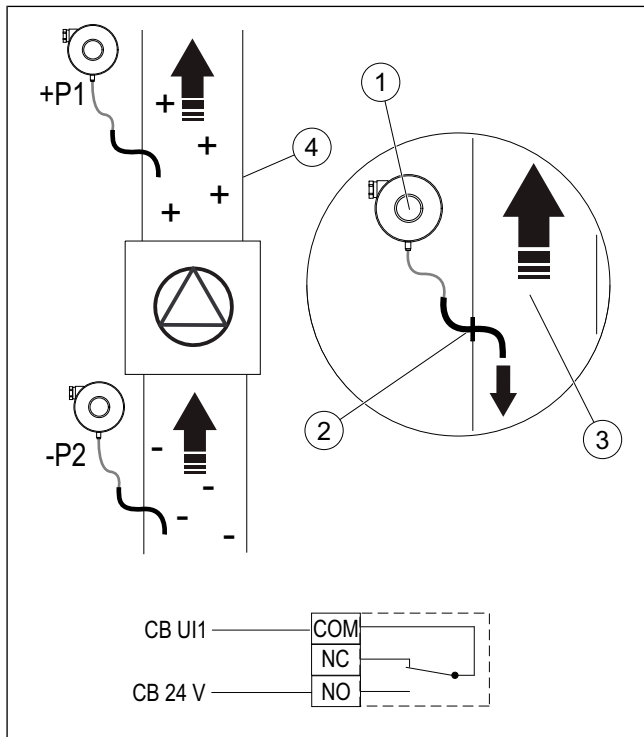
1. Atverkite meniu **Priežiūra** meniu.
2. Įveskite slaptažodį (numatytasis 1111)
3. Atverkite meniu **Įvestis** > **UNIVERSAL..**
4. Pasirinkite universalųjį įėjimą, prie kurio prijungtas gartraukis, ir nustatykite **Skaitmeninė įvestis** > **Gartraukio funkcija**.

## 5.13 Slėgio skirtumo relės montavimas

Slėgio skirtumo relė siunčia signalą, kai oro slėgis ortakiuje pasiekia nustatytą vertę.

### Priedų sąrašas:

- DPR200T — 212987



1. Slėgio skirtumo relė
2. Metalinis vamzdis
3. Šalinamo oro kryptis
4. Šalinamo oro ortakis

#### Montavimas:

1. Ortakyje prieš ventiliatorių arba už jo sumontuokite metalinį vamzdį.
  - Jei montuojate už ventiliatoriaus, guminę žarnelę prijunkite prie slėgio relės teigiamo slėgio jungties P1, o neigiamo slėgio jungtį P2 palikite atvirą.
  - Jei montuojate prieš ventiliatorių, guminę žarnelę prijunkite prie slėgio relės neigiamo slėgio jungties P2, o teigiamo slėgio jungtį P1 palikite atvirą.
2. Slėgio skirtumo relėje nustatykite žemiausią slėgį, pavyzdžiui, 20 Pa.
3. Bent du kartus atlikite bandymą ir išsiaiškinkite, kiek padidėja slėgis ortakyje, kai įrenginys veikia normaliai. Nustatykite, kada slėgio skirtumo relė turėtų siųsti signalą.
4. Guminę žarnelę ir vamzdį tinkamoje vietoje pritvirtinkite dirželiais.
5. Dvigyslį kabelį nuo slėgio relės gnybtų (NO ir COM) prijunkite prie jungčių dėžutės (CB).

#### Konfigūravimas:

1. Atverkite meniu **Priežiūra** meniu.
2. Įveskite slaptažodį (numatytasis 1111).
3. Atverkite **Įvestis** > **UNIVERSAL..** Pasirinkite universalųjį įėjimą, prie kurio prijungta slėgio skirtumo relė, ir nustatykite **Skaitmeninė įvestis** > **Slėgio relė**.

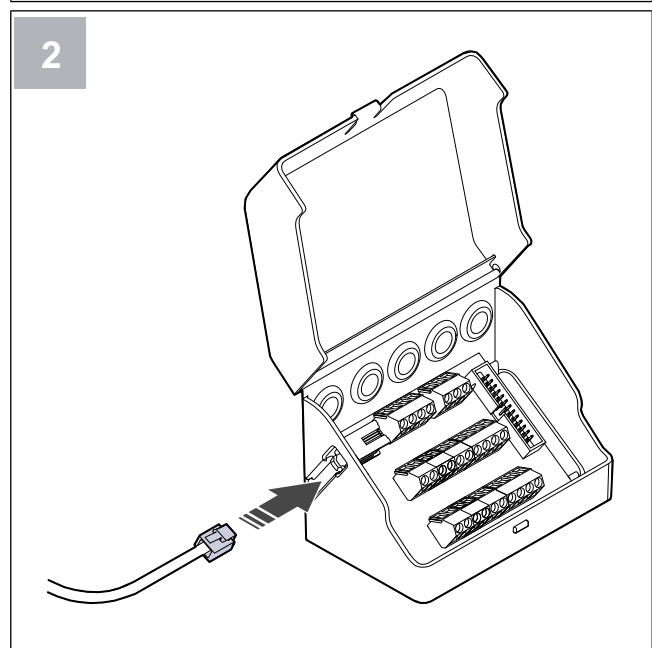
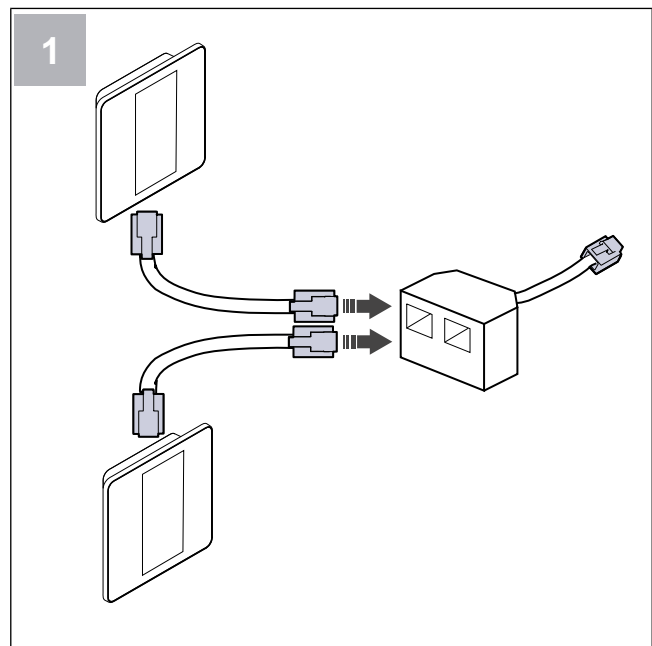
## 5.14 Kelių valdymo pultelių prijungimas

Prie vieno įrenginio galima prijungti daugiausia 10 valdymo pultelių.

- Jei prie jungčių plokštės (CB) 24 V maitinimo išėjimo prijungta kita įranga, bendras valdymo pultelių, kuriuos galima maitinti iš įrenginio, skaičius bus mažesnis.
- Vienam valdymo pulteliui reikia 50 mA. Jungčių plokštėje išoriniams priedams skiriama daugiausia 250 mA. Jei prie įrenginio 24 V maitinimo išėjimo kitų prijungtų priedų nėra, be išorinio maitinimo šaltinio galima prijungti daugiausia 5 valdymo pultelius. Jei reikia prijungti daugiau nei 5 valdymo pultelius, būtina įrengti išorinį maitinimo šaltinį.

#### Priedų sąrašas:

- Diverting plug 4pin — 254978
- CEC Cable w/plug 12m — 24782, CEC Cable w/plug 6m — 24783
- SAVE TOUCH White — 138077, SAVE TOUCH Black — 138078
- SAVE LIGHT White — 319118, SAVE LIGHT Black — 319119



#### Montavimas:

1. Prijunkite valdymo pultelius prie šakotuvo.  
Kabelis turi būti ne ilgesnis už 50 metrų.
2. Šakotuvą prijunkite prie jungčių dėžutės.

#### Konfigūravimas:

1. Atverkite meniu **Priežiūra** meniu.
2. Įveskite slaptažodį (numatytasis 1111).
3. Atverkite **Komunikacija** > **HMI adresas**.
4. Pakeiskite adresą numerį.  
Kiekvienam valdymo pulteliui reikia unikalaus adresą numerio.

#### SAVE LIGHT konfigūravimas:

1. Nuspaudus ir palaikius  $\ominus$  mygtuką 10 sekundžių parodomas esamo valdymo pultelio adresas.
2. Paspauskite  $\oplus$  mygtuką vertei padidinti arba  $\ominus$  mygtuką vertei sumažinti.

Adreso vertę galima keisti nuo 6 iki 10. Numatytoji vertė yra 10.

Adreso vertė	Indikacija
6	Šviečia mažo oro srauto LED indikatorius
7	Šviečia normalaus oro srauto LED indikatoriai
8	Šviečia didelio oro srauto LED indikatoriai
9	Šviečia atgaivinimo režimo LED indikatoriai
10	Šviečia visi LED indikatoriai

## 5.15 VAV / CAV valdymo rinkinio montavimas

VAV / CAV valdymo rinkinys skirtas matuoti slėgį ortakyje ir valdyti gaminį.

Priedų pakuotėje yra visos reikiamos perėjimo prie VAV valdymo modelio dalys, tačiau norint įdiegti CAV valdymo modelį reikia įsigyti IRIS sklendę ar kitą panašų įtaisą, kurio K koeficientas būtų žinomas.

#### Priedų sąrašas:

- VAV/CAV conversion kit — 140777
- SPI-160 C Iris damper — 6753

#### Montavimas:

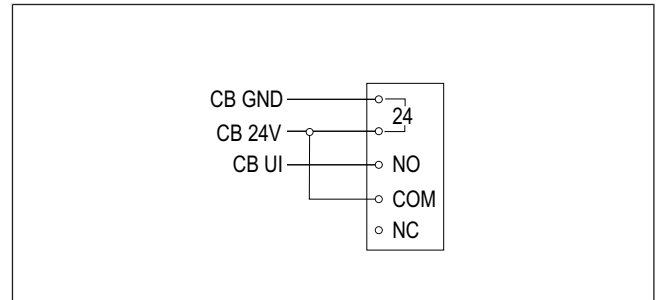
- Vadovaukitės nurodymais, kurie surašyti su priedu pateikiamoje instrukcijoje.

## 5.16 Buvimo detektoriaus prijungimas

Bet kurią reikiamą funkciją galima paleisti buvimo detektoriumi, kai patalpoje aptinkamas judesys.

#### Priedų sąrašas:

- Presence detector/IR24 — 6995

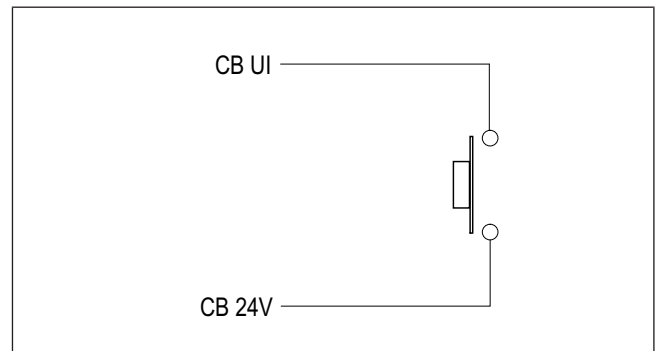


#### Konfigūravimas:

1. Atverkite meniu **Priežiūra** meniu.
2. Įveskite slaptažodį (numatytasis 1111).
3. Atverkite **Įvestis** > **UNIVERSAL**. Pasirinkite universalų įėjimą, prie kurio prijungtas buvimo detektorius, ir nustatykite **Skaitmeninė įvestis** > bet kuri galima funkcija.

## 5.17 Mygtuko prijungimas

Mygtukas – tai mechaninis įjungimo / išjungimo įtaisas, kuriu galima paleisti arba išjungti įvairias funkcijas.



#### Konfigūravimas:

1. Atverkite meniu **Priežiūra** meniu.
2. Įveskite slaptažodį (numatytasis 1111).
3. Atverkite **Įvestis** > **UNIVERSAL**. Pasirinkite universalų įėjimą, prie kurio prijungtas mygtukas, ir nustatykite **Skaitmeninė įvestis** > bet kuri galima funkcija.





Systemair UAB  
Linų st. 101  
LT-20174 Ukmergė, LIETUVA

Telefonas +370 340 60165  
Faksas +370 340 60166  
info@systemair.lt  
www.systemair.com

Pardavimų skyrius  
Mokyklos g. 32, Bukiškis  
LT-14182 Vilniaus r., Lietuva

+370 656 08643  
info@systemair.lt  
www.systemair.lt

© Copyright Systemair AB  
Visos teisės saugomos  
EOE

„Systemair AB“ pasilieka teisę keisti savo gaminius be įspėjimo. Tai taip pat taikoma jau užsakytiems produktams, jei tai neturi įtakos anksčiau sutartoms specifikacijoms.